

Ekonomik

PROJEKČNÍ SMĚRNICE

vydáno: květen 2008



ZPT Vigantice spol. s r.o., Vigantice 266, 756 61, Rožnov pod Radhoštěm
Tel.: +420 571 757 346 (330), Fax: +420 571 757 349
E-mail: ekonomik@zptvigantice.cz web: www.zptvigantice.cz



Upozornění

- ! Projektování zařízení smí provádět pouze osoba s příslušnou kvalifikací.**
- ! Při vlastní instalaci zařízení je nutno se řídit Zapojovací směrnici.**
- ! Pokyny pro užívání zařízení jsou uvedeny v Návodu k použití.**
- ! Používejte pouze prvky ze sortimentu EKONOMIK výrobce ZPT Vigantice, pokud není v této projekční směrnici uvedeno jinak.**
- ! K prvkům, které mají rozhraní pro připojení akčních členů, smějí být připojovány pouze takové akční členy, které odpovídají předepsaným parametrům.**
- ! Systém EKONOMIK smí být používán pouze k účelům, pro které je určen.**

OBSAH:

1.	URČENÍ DOKUMENTU.....	5
2.	EKONOMIK - SPECIFIKACE, URČENÍ A VYUŽITÍ SYSTÉMU.....	5
3.	FUNKČNÍ MOŽNOSTI A VLASTNOSTI SYSTÉMU	6
4.	PŘEHLED A HIERARCHIE PRVKŮ SYSTÉMU	7
5.	POPIS JEDNOTLIVÝCH PRVKŮ	9
5.1.	ŘÍDÍCÍ JEDNOTKA.....	9
	Přehled typů.....	9
	Funkce a vlastnosti	9
	Popis	9
	Možnosti propojení prvků	10
5.2.	ZÁSUVKA PC.....	10
5.3.	POKOJOVÉ REGULAČNÍ JEDNOTKY	10
	Přehled typů.....	10
	Funkce a vlastnosti Pokojových regulačních jednotek.....	10
	Popis	11
	Zásady pro umístění Pokojových regulačních jednotek.....	11
	Možnosti propojení prvků	13
5.4.	TEPLOTNÍ ČIDLA INTERIÉROVÁ.....	13
	Přehled typů.....	13
	Funkce a vlastnosti	13
	Popis	13
	Možnosti propojení prvků	14
	Zásady pro umístění teplotních čidel.....	15
5.5.	OVLADAČ TERMOPOHONU.....	15
	Přehled typů.....	15
	Funkce a vlastnosti:.....	15
	Popis	15
	Možnosti propojení prvků	15
5.6.	MODUL RELÉ	16
	Popis	16
5.7.	PRVKY PRO ŘÍZENÍ KOTELNY.....	16
5.7.1.	Ovládací jednotka kotelny.....	16
	Funkce a vlastnosti:.....	16
	Popis	16
5.7.2.	Výstupní členy.....	16
	Přehled typů.....	16
	Popis	17
5.7.3.	Teplotní čidla pro kotelnu	17
	Přehled typů:.....	17
	Funkce a vlastnosti:.....	17
	Popis	18
	Zásady pro umístění teplotních čidel:	18
5.8.	INSTALAČNÍ A DOPLŇKOVÝ SORTIMENT	18
5.8.1.	Napáječe	18
	Přehled typů.....	18
	Popis	18
	Instalace.....	18
5.8.2.	Napáječe na DIN lištu	18
	Přehled typů.....	18
	Popis a požadavky	19
	Instalace.....	19
5.8.3.	Propojovací desky	19
	Přehled typů a popis	19
5.8.4.	Krytky.....	19
	Přehled typů a popis	19
5.8.5.	Instalační krabice – lištový rozvod IKLR	20
5.8.6.	Jímka pro TCKO-40, jímka pro TCKO-60.....	20
5.8.7.	Montážní pásek	20
5.8.8.	Jímka pro teplotní čidlo podlahové.....	20

5.8.9.	Okenní kontakt (spínací).....	20
5.8.10.	Wago svorka 3 pinová WS3 a 5 pinová WS5.....	20
5.9.	OPAKOVAČ SBĚRNICE.....	20
5.10.	GSM BRÁNA.....	21
6.	INSTRUKCE K APLIKACÍM SYSTÉMU EKONOMIK V REGULOVANÝCH OBJEKTECH....	22
6.1.	POŽADAVKY NA TERMOPOHONY.....	22
6.2.	TOPOLOGIE SYSTÉMU EKONOMIK.....	22
6.2.1.	Základní struktura systému, sběrnice vedení.....	22
6.2.2.	Typ kabelu pro sběrnice vedení.....	22
6.2.3.	Maximální počet prvků v jedné větvi sběrnice vedení, řešení rozsáhlejších systémů.....	23
6.2.4.	Připojení termohlavic.....	23
6.2.5.	Připojení teplotních čidel, použité kabely, maximální délka vedení.....	24
6.2.6.	Řešení místností s větším počtem radiátorů.....	24
6.2.7.	Řešení regulace podlahového vytápění.....	24
6.2.8.	Souběh vedení.....	24
6.3.	ŘEŠENÍ KOTELNY.....	25
6.4.	DOPORUČENÍ PRO VYBAVENÍ MÍSTNOSTÍ REGULAČNÍMI PRVKY.....	27
	Neregulovaná místa v systému.....	28
6.5.	PŘÍKLADY TYPIZOVANÝCH ŘEŠENÍ REGULOVANÝCH MÍSTNOSTÍ.....	29
6.6.	MOŽNOST PROPOJENÍ JEDNOTLIVÝCH PRVKŮ SYSTÉMU.....	31
6.7.	PARAMETRY POUŽITÝCH VODIČŮ.....	32
7.	PROSTŘEDKY PRO TESTOVÁNÍ ROZVODU A SYSTÉMU.....	34
7.1.	SADA TESTER VEDENÍ EKONOMIK.....	34
7.2.	SADA EKOTEST.....	34
8.	SEZNAM OBRAZOVÝCH PŘÍLOH PROJEKČNÍ SMĚRNICE:.....	35

1. URČENÍ DOKUMENTU

Tato projekční směrnice podává informace týkající se projektování systému Ekonomik. Další informace o systému Ekonomik lze získat v ostatních obchodně-technických dokumentech, především pak:

- Katalog prvků systému
- Zapojovací směrnice
- Aplikační zprávy Ekonomik
 - Aplikační zpráva ANE – 1: Aplikace systému Ekonomik pro řízení kotlů, směšovacích ventilů, čerpadel a zásobníků teplé užitkové vody.
- Návod k obsluze
- Případně dalších

Aktuální informace najdete na www.zptvigantice.cz

2. EKONOMIK - SPECIFIKACE, URČENÍ A VYUŽITÍ SYSTÉMU

Systém Ekonomik je mikroprocesorově řízený programovatelný systém pro automatickou regulaci teplot v objektech. Zabezpečuje komplexní regulaci, to znamená, že reguluje jak výkon zdroje tepla (resp. přívod tepla), tak teplotu v jednotlivých místnostech podle nastavených vytápěcích programů. Systém je postaven na principu IRC regulace (**I**ndividual **R**oom **C**ontrol), reguluje vytápění v jednotlivých časových úsecích pro každou místnost v objektu zvlášť.

Systém je tvořen sestavou prvků komunikujících s Řídící jednotkou.

Systém EKONOMIK je určen pro regulaci otopných soustav.

Typické použití systému Ekonomik:

- pro kotelny vybavené plynovými nebo elektrickými kotli (také s akumulací),
- pro objekty zásobené teplem po větvích v počtu 1 až 8,
- pro objekty do rozsahu 512 adresovatelných míst,
- regulace Ekonomik je optimální pro menší až středně velké objekty typu:
kancelářské komplexy, firmy, školy a školky, provozovny, penziony, kluby, rodinné domy atd.

Systém Ekonomik ovládá:

v místnostech:	- ventily otopných těles – prostřednictvím termopohonů - ventily topných větví podlahového vytápění – prostřednictvím termopohonů - přímotopné panely
v oblasti zdroje / přívodu tepla	- výkon kotlů (zdrojů tepla), mixážní ventily, čerpadla

3. FUNKČNÍ MOŽNOSTI A VLASTNOSTI SYSTÉMU

ŘÍZENÍ SYSTÉMU:

- Automatizované řízení teplot v objektu (řízení na bázi mikroprocesoru), regulace teplot v jednotlivých místnostech probíhá podle jejich individuálně nastavených vytápěcích režimů.
- Jedna Řídící jednotka může obsloužit až 512 míst (prvků systému).
- Zdroj / přívod tepla je regulován v návaznosti na teplotní požadavky jednotlivých místností a podle venkovní teploty.
- Možnost „přepnutí“ objektu nebo jeho částí do teplotního útlumu.
- Možnost přechodného snížení / zvýšení teploty (z Řídící jednotky nebo z místa pobytu – funkce „korekční tlačítko“ na interiérových prvcích).
- **Software EkoCost** – slouží k **rozpočítání nákladů** na vytápění mezi jednotlivé uživatele. Pro možnost rozpočtu je nutno použít Řídící jednotku s rozšířenou pamětí RJRP.
- Možnost **ovládat systém z PC** z prostředí programu **EkoSoft**. EkoSoft poskytuje průběžný přehled o teplotách v jednotlivých místnostech a o aktuálním stavu systému. Počítač je potřeba k **Řídící jednotce** připojit přes „**Zásuvku PC**“ a instalovat na PC program **EkoSoft**, který je součástí obchodní nabídky systému Ekonomik. Celý systém pak lze monitorovat i ovládat **z uživatelsky komfortního webovského rozhraní z vlastního počítače, počítače na vnitřní síti, případně i přes internet z libovolného internetového prohlížeče nezávisle na instalovaném operačním systému.**
- Možnost ovládat systém z mobilního telefonu prostřednictvím SMS zpráv.

MÍSTNOSTI:

- Široká škála typů pokojových regulačních jednotek (= nadřazená jednotka pro místnost).
- Možnost snímání teploty povrchu radiátoru (eliminace mikroprůvanu od oken).
- Prvky umístěné v interiérech vyhovují vyšším estetickým nárokům.
- Princip adaptivní regulace přispívá k plynulým změnám teplot a eliminuje teplotní překmity.
- Regulace výkonu radiátorů je zajištěna termopohony – bezhlučný chod.
- Možnost **bezdrátového přenosu** informace o teplotě v rámci místnosti při použití prvků pro bezdrátovou komunikaci.
- Možnost připojení okenního kontaktu (po dobu větrání není místnost vytápěna).
- Možnost regulace podlahového vytápění
- Možnost regulace kombinovaného vytápění (radiátory + podlahové topení).
- Možnost regulace elektrických přímotopů.

ZDROJ / PŘÍVOD TEPLA:

- Řízení kotelny je řešeno standardně nebo zpracováním na zakázku. Standardně je kotelna řízena dvoustavovým ovládáním kotle a čerpadel a dvoustavovým či proporcionálním řízením mixážních ventilů.

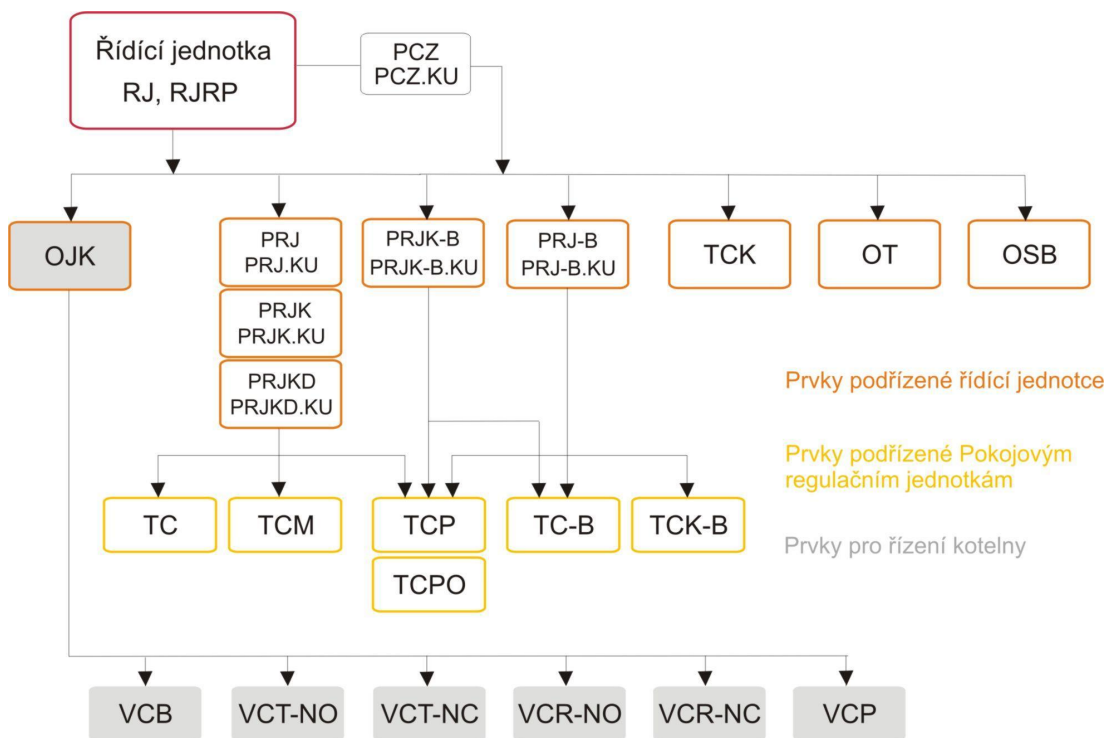
OSTATNÍ:

- Systém je vybaven mimosezónní ochranou proti „zatuhnutí“ ventilu.

4. PŘEHLED A HIERARCHIE PRVKŮ SYSTÉMU

Systém je tvořen sestavou prvků, se kterými Řídící jednotka komunikuje po 3-vodičové sběrnici.

HIERARCHIE PRVKŮ SYSTÉMU:



- RJ, RJRP Řídící jednotka, Řídící jednotka s rozšířenou pamětí
- PCZ (PCZ.KU) Zásuvka PC
- PRJ (PRJ.KU) Pokojová regulační jednotka, (typ na instal. krabici KU68)
- PRJK (PRJK.KU) Pokojová regulační jednotka s korekcí (typ na instal. krabici KU68)
- PRJKD (PRJKD.KU) Pokoj. regul. jednot. s korekcí a displeji (typ na instal. krabici KU68)
- PRJ-B (PRJ-B.KU) Pokojová regulační jednotka bezdrátová (typ na instal. krabici KU68)
- PRJK-B (PRJK-B.KU) Pokoj. regul. jednot. s korekcí bezdrát. (typ na instal. krabici KU68)
- TC Teplotní čidlo
- TCM Teplotní čidlo mobilní
- TCP Teplotní čidlo příložné
- TCPO Teplotní čidlo podlahové
- TCK Teplotní čidlo s korekcí
- TC-B Teplotní čidlo bezdrátové
- TCK-B Teplotní čidlo s korekcí bezdrátové
- OT (OT.KU) Ovladač termopohonu
- GSM GSM Brána

Prvky pro řízení kotelny:

- OJK Ovládací jednotka kotelny.
- VCT-NO Výstupní člen triak NO (bez napětí sepnut)
- VCT-NC Výstupní člen triak NC (bez napětí rozepnut)
- VCR-NO Výstupní člen relé NO (bez napětí sepnuto)

- VCR-NC Výstupní člen relé NC (bez napětí rozepruto)
- VCP Výstupní člen proporcionální 0÷10V
- VCB Výstupní člen 3-bodový

Prvky systému jsou zařazeny do skupin:

- **ŘÍDÍCÍ JEDNOTKA** (zajišťuje řízení celého systému).
- **POKOJOVÉ REGULAČNÍ JEDNOTKY** (nadřazené jednotky pro místnost; snímají teplotu a zajišťují regulační funkci).
- **TEPLOTNÍ ČIDLA INTERIÉROVÁ** (slouží k doplňujícímu snímání teploty. Teplotní čidla v místnosti jsou podřízena Pokojové regulační jednotce, vyjma čidla TCK, které komunikuje přímo s Řídící jednotkou).
- **OVLADAČE VENTILU TOPNÝCH TĚLES** (regulují výkon radiátoru ve vybraných aplikacích).
- **PRVKY PRO ŘÍZENÍ KOTELNY** (Ovládací jednotka kotelny, Teplotní čidla pro kotelnu, Výstupní členy. Tyto prvky slouží k řízení kotlů, čerpadel, mixážních ventilů, případně dalšího vybavení kotelny).
- **PRVKY PRO DÁLKOVÉ OVLÁDÁNÍ** (PC zásuvka pro možnost ovládání z PC, GSM brána pro ovládání přes mobilní telefon).
- **ZÁKLADNÍ DÍLY A DOPLŇKOVÝ SORTIMENT** (napáječ, opakovač sběrnice, apod.).

5. POPIS JEDNOTLIVÝCH PRVKŮ

5.1. ŘÍDÍCÍ JEDNOTKA

Přehled typů

Základní verze

Verze s rozšířenou pamětí

RJ

RJRP (verze RJRP je ve všech funkcích totožná se základní verzí RJ, navíc je vybavena rozšířenou pamětí v podobě MMC karty. Rozšířená paměť umožňuje vyhodnocovat teplotní historii objektu a rozpočet nákladů – na PC v programu Ekocost).

Funkce a vlastnosti

- řízení systému vytápění (řízení na bázi mikroprocesoru)
- komunikace s prvky systému po 3-vodičové sběrnici (příjem informací o stavu systému a vysílání příkazů k výkonu regulačních funkcí)
- ovládání prostřednictvím uživatelského rozhraní – grafická displej, fóliová klávesnice
- ruční nebo automatické zahájení / ukončení topné sezóny
- archivace a vyhodnocování údajů o teplotách (pouze RJRP)
- archivace údajů potřebných pro sledování poměrové spotřeby tepla (jen u RJRP)
- možnost ovládání z PC (prostřednictvím zásuvky PCZ)
- data zůstávají uložena v Řídící jednotce i při výpadku napájení
- instalace na stěnu, vzhled vyhovující vyšším estetickým požadavkům

Popis

Řídící jednotka je v systému Ekonomik nadřazena všem prvkům. Plní tyto základní funkce:

1. přijímá informace o aktuálním stavu v regulovaných místnostech a o stavu zdroje / přívodu tepla,
2. reguluje teploty v jednotlivých místnostech podle nastaveného časoteplotního programu,
3. v návaznosti na teplotní požadavky místností reguluje zdroj / přívod tepla a jednotlivé topné větve.

Řídící jednotka RJ (RJRP) komunikuje s prvky systému po 3-vodičové sběrnici. Na základě vstupů přijímaných od Pokojových regulačních jednotek a výsledků vnitřních algoritmů vysílá příkazy výkonným prvkům (Pokojevým regulačním jednotkám, Ovládací jednotce kotelny, atd.). Zajišťuje tak teploty požadované v daném čase v jednotlivých místnostech a současně vysílá signály k optimalizaci výkonu zdroje tepla, eventuálně reguluje přívod tepla ve větvi (větviích). Kromě této hlavní funkce tvoří Řídící jednotka **uživatelské rozhraní** – a to prostřednictvím klávesnice a grafické displeje. Umožňuje prvotní nastavení časoteplotních programů, jejich následné úpravy a další uživatelské funkce jako je např. přechodný teplotní útlum v celém objektu nebo ve vybraných místnostech. Dále poskytuje uživateli informace o momentálním stavu systému.

Zadávání a prohlížení programů prostřednictvím uživatelského rozhraní Řídící jednotky je vhodné zejména pro regulaci v objektech typu rodinného domu (relativně malý počet místností).

Jestliže však :

- **regulovaný objekt je o rozsahu desítek místností, nebo**
- **uživatel chce systém pravidelně sledovat, či vyhodnocovat teplotní historii,**

pak je potřeba zajistit komunikaci s Řídící jednotkou z prostředí **programu EkoSoft**, který lze zakoupit a instalovat na PC. Program je součástí obchodní nabídky systému Ekonomik.

Možnosti propojení prvků

<p>Řídící jednotka RJ, RJRP</p> <p>KOMUNIKUJE S:</p>	<p>Pokojové regulační jednotky: PRJ, PRJK, PRJKD, PRJ-B, PRJK-B PRJ.KU, PRJK.KU, PRJKD.KU, PRJ-B.KU, PRJK-B.KU (snímají teplotu, ovládají výkon topných těles)</p>
	<p>Teplotní čidlo s korekcí – TCK (snímá teplotu)</p>
	<p>Ovladač termopohonu – OT, OT.KU (ovládá výkon topných těles)</p>
	<p>Ovládací jednotka kotelny - OJK (nadřazená jednotka pro řízení kotelny)</p>
	<p>Zásuvka PC - PCZ, PCZ.KU (prvek pro zprostředkování připojení Řídící jednotky k PC)</p>
	<p>GSM brána – GSM (slouží k propojení s GSM sítí)</p>
	<p>Opakovač sběrnice – OSB (slouží k posílení datové komunikace u rozsáhlých systémů)</p>

5.2. ZÁSUVKA PC

Zásuvka PC (PCZ, PCZ.KU) vytváří rozhraní pro připojení PC k systému Ekonomik. V systému může být i více zásuvek PC, což umožňuje připojení více PC k systému (Pozn.: Pokud je v objektu počítačová síť, připojuje se systém Ekonomik obvykle pouze jednou PC zásuvkou – systém lze pak ovládat z kteréhokoliv místa na síti). Pomocí PC lze systém ovládat mnohem komfortněji než ze samotné Řídící jednotky. Řízení systému je však vždy zajišťováno Řídící jednotkou, přes PC lze pouze provádět nastavení a vizualizaci. Z toho vyplývá, že PC nemusí být připojeno trvale. Zásuvku/-y PC lze umístit kdekoliv na sběrnici systému. Rozhraní pro PC je USB. **Maximální délka USB kabelu je 3 m a kabel musí být stíněný.**

Zásuvka PC je dodávána ve dvou provedeních:

PCZ – zásuvka PC.

PCZ.KU – zásuvka PC pro instalaci na krabici typu KU68.

Tento typ zásuvky se při instalaci osazuje na elektroinstalační krabici KU68. Vodiče vedení se připojují na svorkovnici, která je přímo na desce plošného spoje prvku, nepoužívá se tedy propojovací deska.

5.3. POKOJOVÉ REGULAČNÍ JEDNOTKY

Přehled typů

Pokojová regulační jednotka	PRJ, PRJ.KU
Pokojová regulační jednotka s korekcí	PRJK, PRJK.KU
Pokojová regulační jednotka s korekcí a displeji	PRJKD, PRJKD.KU
Pokojová regulační jednotka bezdrátová	PRJ-B, PRJ-B.KU
Pokojová regulační jednotka s korekcí bezdrátová	PRJK-B, PRJK-B.KU

Funkce a vlastnosti Pokojových regulačních jednotek

- Snímání teploty.
- Komunikace s přídatnými teplotními čidly.
- Ovládání výkonu radiátorů (prostřednictvím termopohonu).
- Ovládání ventilů větví podlahového vytápění (prostřednictvím termopohonu).
- Možnost připojení okenního kontaktu (pouze verze .KU).

- Možnost „bezdrátové“ komunikace s čidlem v rámci místnosti (pouze verze PRJ-B, PRJK-B, PRJ-B.KU, PRJK-B.KU).
- Možnost korigování teploty přímo v místnosti pomocí korekčního tlačítka (verze PRJK, PRJKD, PRJK-B, PRJK.KU, PRJKD.KU, PRJK-B.KU).
- Komunikace s Řídicí jednotkou po sběrnici
- **V případě výpadku systému (poruchy Řídicí jednotky nebo sběrnice) pracuje Pokojová regulační jednotka autonomně jako lokální regulátor na konstantní teplotu.**

Popis

Každý typ Pokojové regulační jednotky je dodáván ve dvou provedeních:

1. Základní varianta

2. Varianta určená k instalaci na standardní krabici typu KU68 - tyto prvky mají v označení příponu KU (např. PRJ.KU). Všechny takto označené jednotky jsou funkčně plně totožné s příslušným základním typem jednotky a navíc:

- mají možnost připojení okenního kontaktu (okenní kontakt umožňuje přerušit vytápění na dobu větrání, přitom systém dále zabezpečuje vytápění místnosti v případě poklesu teploty pod nastavenou hranici nezámrzné teploty),
- mohou v rámci místnosti ovládat kombinované vytápění – tj. radiátor a podlahové vytápění,
- osazují se na elektroinstalační krabici KU68. Vodiče vedení se připojují na svorkovnici, která je přímo na desce plošného spoje prvku, nepoužívá se tedy propojovací deska (viz. tabulka na konci kapitoly).

Pokojová regulační jednotka PRJ (PRJ.KU)

Je nadřazenou jednotkou pro regulovanou místnost. Obsahuje vlastní interní teplotní čidlo a současně má možnost přijímat informace od ostatních teplotních čidel v místnosti. Dále je vybavena výstupem pro ovládání termopohonu ventilu radiátoru či podlahového vytápění (lze zapojit až 3 termopohony paralelně).

Pokojová regulační jednotka s korekcí PRJK (PRJK.KU)

Je vybavena korekčním tlačítkem umožňujícím vyřadit přechodně v dané místnosti automatickou regulaci. Na foliové klávesnici PRJK jsou kontrolkami signalizovány tyto režimy:

- „otevřeno“ (na stanovenou dobu se teplota zvýší),
- „zavřeno“ (na stanovenou dobu se teplota sníží),
- „automat“ (automatické řízení).

Stiskem korekčního tlačítka na panelu PRJK je možno cyklicky přepínat mezi třemi uvedenými režimy. Po uplynutí doby, jejíž délka je zvolena při konfiguraci systému, jednotka opět sama přejde do režimu automatické regulace.

Pokojová regulační jednotka s korekcí a displeji PRJKD (PRJKD.KU)

Je funkční obdobou PRJK, ale umožňuje korigovat teplotu ve třech krocích směrem k nižším teplotám a ve třech krocích směrem k vyšším teplotám. Pro tento účel je vybavena LCD displeji, kde se také zobrazuje datum, případně i venkovní teplota.

Pokojová regulační jednotka bezdrátová PRJ-B (PRJ-B.KU)

Má všechny funkce totožné se základní verzí PRJ; funkcí navíc je bezdrátový přenos v rámci místnosti - komunikace mezi regulační jednotkou a teplotním čidlem probíhá prostřednictvím rádiového signálu. V důsledku toho je zjednodušena instalace v místnostech; další výhodou je, že bezdrátové čidlo lze i během užívání libovolně přemísťovat. Komunikační dosah je > 50 m na přímou viditelnost.

Pokojová regulační jednotka s korekcí bezdrátová PRJK-B (PRJK-B.KU)

V sobě slučuje funkce verze jednotky s korekcí a bezdrátové verze.

Zásady pro umístění Pokojových regulačních jednotek

- Doporučená vzdálenost od radiátoru: 50 až 200cm ve výšce 110 ÷ 170 cm od podlahy.
- Umístění z dosahu jiných zdrojů tepla či chladu.

- Umístění z dosahu přímého osvětlení sluncem.
- Umístění z dosahu možného šíření tepla z trubek (i ve zdi).

Pokojové regulační jednotky obsahují interní čidlo. Proto pro ně z hlediska jejich umístění platí obecně tato pravidla: Čím přesněji se má regulovat teplota, tím blíže k radiátoru a v proudu kolujícího vzduchu v místnosti má být čidlo umístěno. Nikdy ale nad radiátorem, nebo tak blízko, aby bylo čidlo ohříváno sáláním. Čidlo také nesmí být umístěno v blízkosti rohu, nebo ve výklenku, kam se proudící ohřátý vzduch nedostane.

Přehled funkcí jednotlivých typů pokojových regulačních jednotek:

	PRJ	PRJK	PRJ-B	PRJK-B	PRJKD	PRJ.KU	PRJK.KU	PRJ-B.KU	PRJK-B.KU	PRJKD.KU
Snímání teploty a ovládání termopohonu	✓	✓	✓	✓	✓	✓	✓	✓	✓	✓
Možnost příjmu informace od Teplotního čidla mobilního	✓	✓			✓	✓	✓			✓
Možnost příjmu informace od teplotního čidla příložného	✓	✓	✓	✓	✓	✓	✓	✓	✓	✓
Možnost příjmu signálu od teplotních čidel bezdrátových			✓	✓				✓	✓	
Funkce korekce (změna o pevně stanovený počet stupňů)		✓		✓			✓		✓	
Funkce korekce po jednotlivých stupních,vybavení displejí					✓					✓
Vstup pro okenní kontakt						✓	✓	✓	✓	✓
Vstup pro podlahové čidlo	✓	✓	✓	✓	✓	✓	✓	✓	✓	✓
Ovládání ventilu rozvaděče podlahového vytápění	✓	✓	✓	✓	✓	✓	✓	✓	✓	✓
Kombinované vytápění (radiátory + podlahové vytápění)						✓	✓	✓	✓	✓
Možnost připojení výstupu pro ovládání el. přímotopných těles	✓	✓	✓	✓	✓	✓	✓	✓	✓	✓

U všech jednotek platí pravidlo, že lze připojit BUĎ podlahové čidlo A NEBO příložné čidlo - nikoliv obě současně.

Možnosti propojení prvků

Pokojeová regulační jednotka PRJ, PRJ.KU	TC (teplotní čidlo) TCP (teplotní čidlo příložené) nebo TCPO (teplotní čidlo podlahové) TCM (teplotní čidlo mobilní)
Pokojeová regulační jednotka s korekcí PRJK, PRJK.KU	TC (teplotní čidlo) TCP (teplotní čidlo příložené) nebo TCPO (teplotní čidlo podlahové) TCM (teplotní čidlo mobilní)
Pokojeová regulační jednotka s korekcí a displeji PRJKD, PRJKD.KU	TC (teplotní čidlo) TCP (teplotní čidlo příložené) nebo TCPO (teplotní čidlo podlahové) TCM (teplotní čidlo mobilní)
Pokojeová regulační jednotka bezdrátová PRJ-B, PRJ-B.KU	TC-B (teplotní čidlo bezdrátové) TCK-B (teplotní čidlo s korekcí bezdrátové) TCP (teplotní čidlo příložené) nebo TCPO (teplotní čidlo podlahové)
Pokojeová regulační jednotka s korekcí bezdrátová PRJK-B, PRJK-B.KU	TC-B (teplotní čidlo bezdrátové) TCP (teplotní čidlo příložené) nebo TCPO (teplotní čidlo podlahové)

5.4. TEPLTNÍ ČIDLA INTERIÉROVÁ

Přehled typů

Teplotní čidlo TC
 Teplotní čidlo bezdrátové TC-B
 Teplotní čidlo s korekcí TCK
 Teplotní čidlo bezdrátové s korekcí TCK-B
 Teplotní čidlo mobilní TCM
 Teplotní čidlo příložené TCP
 Teplotní čidlo podlahové TCPO

Funkce a vlastnosti

- Snímání teploty v místnostech (pro účely regulace teploty v místnostech).
- Komunikace s Pokojovou regulační jednotkou (vyjma TCK - Teplotní čidlo TCK komunikuje přímo s Řídící jednotkou).
- Možnost „bezdrátové“ komunikace v rámci místnosti (TC-B, TCK-B).
- Korekční tlačítko - možnost dočasného snížení či zvýšení teploty v dané místnosti (typ TCK, TCK-B).
- Různá provedení čidel umožňují různé varianty řešení místností.

Popis

Přídavná Teplotní čidla jsou zpravidla instalována do místa obvyklého pobytu uživatele. Za účelem variability osazení místnosti je systém Ekonomik vybaven těmito typy teplotních čidel:

- **Teplotní čidlo TC (základní varianta)** - slouží ke snímání teplot v interiérech, informace o snímaných hodnotách periodicky vysílá do Pokojové regulační jednotky po dvou vodičovém vedení.

- **Teplotní čidlo bezdrátové TC-B** plní stejnou funkci jako teplotní čidlo TC. Bezdrátová komunikace probíhá na bázi radiového přenosu, proto lze čidlo umístit i za roh, do výklenku apod. Navíc je zde komfort snadné instalace bez zásahů do omítek nebo lištování. I v průběhu užívání se dá čidlo libovolně přemísťovat v rámci místnosti. Komunikační dosah je > 50 m na přímou viditelnost. Pozn.: při instalaci je nutno přiřadit bezdrátové čidlo k příslušné Pokojové regulační jednotce.
- **Teplotní čidlo s korekcí TCK** - kromě základní funkce snímání teploty je toto čidlo vybaveno tlačítkem pro manuální korekci teploty v dané místnosti. Stiskem korekčního tlačítka na panelu TCK je možno cyklicky přepínat mezi třemi uvedenými režimy:
 - „otevřeno“ (na stanovenou dobu se zvýší teplota),
 - „zavřeno“ (na stanovenou dobu se sníží teplota),
 - „automat“ (návrat k automatickému řízení).
- **Teplotní čidlo s korekcí bezdrátové TCK-B** má všechny výhody bezdrátového čidla (jako typ TC-B) a navíc je vybaveno korekčním tlačítkem pro přechodnou úpravu teploty v místnosti (jako typ TCK). Pozn.: při instalaci je nutno přiřadit bezdrátové čidlo k příslušné Pokojové regulační jednotce.
- **Teplotní čidlo mobilní TCM** je obdobou základní varianty teplotního čidla TC. Vybavení ohebným kabelem jej předurčuje i k dodatečné instalaci v případech, že je potřeba operativně změnit umístění čidla.
- **Teplotní čidlo příložené TCP** se pomocí speciální magnetické úchytky připevní přímo na otopné těleso. Snímání teploty povrchu radiátoru umožňuje systému temperovat teplotu v místnosti způsobem, při kterém neklesne teplota radiátoru pod nastavenou mez. Tím je radiátor udržován vždy alespoň „vlažný“, což má příznivý vliv na vnímání celkového tepelného dojmu v místnosti. Především je eliminován „mikroprůvan“ od oken.
- **Teplotní čidlo podlahové TCPO** slouží pro měření teploty podlahy v případě regulace podlahového vytápění. Čidlo se osazuje do jímky pro TCPO.

Možnosti propojení prvků

Typ teplotního čidla	Připojení
TC (teplotní čidlo) TCM (teplotní čidlo mobilní)	k Pokojové regulační jednotce PRJ (PRJ.KU), PRJK (PRJK.KU), PRJKD (PRJKD.KU)
TC-B (teplotní čidlo bezdrátové)	Komunikuje bezdrátově s Pokojovými regulačními jednotkami PRJ-B (PRJ-B.KU), PRJK-B (PRJK-B.KU)
TCK-B (teplotní čidlo s korekcí bezdrátové)	Komunikuje bezdrátově s Pokojovou regulační jednotkou PRJ-B (PRJ-B.KU)
TCK (teplotní čidlo s korekcí)	k Řídící jednotce po sběrnici
TCP (teplotní čidlo příložené) TCPO (teplotní čidlo podlahové)	Ke všem typům Pokojových regulačních jednotek. TCP a TCPO nelze použít současně.

Zásady pro umístění teplotních čidel

Typ čidla	Zásady pro umístění
Teplotní čidlo TC	Doporučená vzdálenost od radiátoru: minimálně 50 cm
Teplotní čidlo bezdrátové TC-B	Umístění z dosahu jiných zdrojů tepla či chladu
Teplotní čidlo mobilní TCM	Umístění z dosahu přímého osvětlení sluncem, mimo průvan
Teplotní čidlo s korekcí TCK	Není vhodné umístění na vnější (ochlazovanou) stěnu
Teplotní čidlo s korekcí bezdrátové TCK-B	Neumísťovat za nábytek, těžké závěsy apod. Umístění z dosahu možného šíření tepla Z trubek (i ve zdi)
Teplotní čidlo bezdrátové TC-B	Vzdálenost od Pokojové regulační jednotky: neomezeně
Teplotní čidlo s korekcí bezdrátové TCK-B	v rámci místnosti.
Teplotní čidlo příložené TCP	Na radiátor
Teplotní čidlo podlahové TCPO	Osazuje se do jímky v podlaze pomocí PVC elektroinstalační trubky, zpravidla ve vzdálenosti 50 cm od zdi

Obecná pravidla k umístění čidel v místnosti:

Čím přesněji se má regulovat teplota, tím blíže k radiátoru a v proudu kolujícího vzduchu v místnosti má být čidlo umístěno. Nikdy ale nad radiátorem nebo tak blízko, aby bylo čidlo ohříváno sáláním (netýká se čidla příloženého TCP). Čidlo také nesmí být umístěno v blízkosti rohu nebo ve výklenku, kam se proudící ohřátý vzduch nedostane.

5.5. OVLADAČ TERMOPOHONU

Přehled typů

Ovladač termopohonu OT, OT.KU

Funkce a vlastnosti:

- ovládá termopohon,
- možnost paralelního zapojení až 3 termopohonů,
- komunikuje po sběrnici s Řídící jednotkou.

Popis

Ovladač termopohonu OT, OT.KU slouží výhradně k regulaci výkonu otopných těles v místnosti. Ovladač řídí termopohon, který je mechanicky spojen s ventilem radiátoru. Ovladač termopohonu se používá obvykle v případech, kdy je potřeba v rámci místnosti ovládat více radiátorů než umožňuje pokojová regulační jednotka.

Oby typy jsou funkčně identické, liší se pouze mechanicky – OT.KU je určen pro montáž na typizovanou elektroinstalační krabici KU68.

Možnosti propojení prvků

Ovladač termopohonu OT, OT.KU	<ul style="list-style-type: none"> • připojení k Řídící jednotce
--------------------------------------	---

5.6. MODUL RELÉ

Popis

Modul relé slouží pro ovládání přímotopných těles. Připojuje se na výstup příslušné pokojové regulační jednotky místo termopohonu. S ohledem na bezpečnost je bezpodmínečně nutné provést přívod k pokojové regulační jednotce kabelem, který splňuje požadavky na vedení síťového napětí. Modul se osazuje do elektroinstalační krabice KU68. Výstup je osazen spínacím relé.

5.7. PRVKY PRO ŘÍZENÍ KOTELNY

5.7.1. Ovládací jednotka kotelny

Funkce a vlastnosti:

- Komunikuje s Řídící jednotkou RJ, RJRP.
- Komunikuje s teplotními čidly pro kotelnu.
- Komunikuje s Teplotním čidlem venkovním.
- Ovládá výstupní členy (možnost ovládat až 4 výstupní členy).
- Montáž na DIN lištu.
- Pomocí přepínačů je možno nastavit způsob „buzení“ každého výstupního členu – standardní či inverzní.

Popis

Ovládací jednotka kotelny OJK slouží pro řízení kotelny – umožňuje prostřednictvím výstupních členů ovládat zdroj tepla (kotel), čerpadla, mixážní ventily, případně další příslušenství kotelny. OJK komunikuje obdobně jako ostatní prvky systému po sběrnici s Řídící jednotkou – zasílá ŘJ aktuální stavy vstupů a od ŘJ přijímá povely pro ovládání akčních členů. Pro zajištění potřebných vstupních údajů nezbytných pro řízení disponuje OJK 4-mi vstupy pro připojení Teplotních čidel pro kotelnu a jednoho Teplotního čidla venkovního. Teplotní čidla pro kotelnu se zpravidla umísťují na potrubí, dle specifikace projektu. OJK nemůže ovládat akční členy přímo, ale pouze prostřednictvím výstupních členů. Výstupní člen představuje vždy samostatnou jednotku, která je přizpůsobena potřebám konkrétního typu akčního členu. OJK může ovládat až 4 výstupní členy. Pro rozsáhlejší aplikace, kdy je potřeba ovládat více než 4 akční členy, je potřeba použít více OJK (Řídící jednotka umí ovládat i více OJK v systému).

OJK je vybavena přepínači, kterými lze nastavit způsob buzení jednotlivých výstupních členů – standardní nebo inverzní.

Propojení OJK s příslušnými výstupními členy je realizováno jednoduše pomocí kabelů ukončených konektory (součást dodávky výstupních členů). OJK je určena pro montáž na DIN lištu.

5.7.2. Výstupní členy

Přehled typů

Výstupní člen triak NO

Výstupní člen triak NC

Výstupní člen relé NO

Výstupní člen relé NC

Výstupní člen proporcionalní 0÷10V

Výstupní člen 3-bodový

Popis

Výstupní členy slouží pro ovládání akčních členů. Výstupní členy se připojují k Ovládací jednotce kotelny OJK, která přijímá od Řídící jednotky příkazy pro nastavení výstupních členů. Sortiment obsahuje více typů výstupních členů, aby bylo možno připojit různé typy akčních členů.

Výstupní členy se připojují k OJK pomocí kabelů ukončených konektory (součást dodávky).

Výstupní členy jsou určeny pro montáž na DIN lištu.

Výstupní člen triak NO (bez napětí sepnut), **Výstupní člen triak NC** (bez napětí rozepnut).

U těchto výstupních členů je jako spínací prvek použit triak. Používají se obvykle pro spínání akčních členů určených pro síťové napětí, např. čerpadel. Výstupní člen s triakem nelze použít v případě spínání ss napětí nebo tam, kde je potřeba spínat malé proudy (do 30 mA) - nutno použít výstupní člen s relé.

Pro servisní účely je výstupní člen vybaven přepínačem, kterým lze zablokovat řízení povely z Řídící jednotky a nastavit manuální režim, v kterém lze pak akční člen buď odpojit či připojit.

V případě, že je systém EKONOMIK odpojen od napájecího napětí, je u verze NO triak sepnut, u verze NC triak rozepnut.

Výstupní člen obsahuje tavnou pojistku, která je přístupná z čelní strany po odšroubování držáku. Proti rušení je paralelně k výstupním svorkám osazen varistor.

Výstupní člen relé NO (bez napětí sepnuto), **Výstupní člen relé NC** (bez napětí rozepnuto).

U těchto výstupních členů je jako spínací prvek použito relé. Používají se především pro spínání akčních členů určených pro ss napětí a akčních členů se samostatným ovládacím vstupem (např. kotle). Pokud pro spínání příslušného akčního členu je možno použít jak výstupní člen s triakem, tak výstupní člen s relé, je preferován výstupní člen s triakem – u triaku nedochází k opotřebování kontaktů jako u relé.

Pro servisní účely je výstupní člen vybaven přepínačem, kterým lze zablokovat řízení povely z řídicí jednotky a nastavit manuální režim, v kterém lze pak akční člen buď odpojit či připojit.

V případě, že je systém EKONOMIK odpojen od napájecího napětí, je u verze NO relé sepnuto, u verze NC relé rozepnuto.

Výstupní člen obsahuje tavnou pojistku, která je přístupná z čelní strany po odšroubování držáku. Proti rušení je paralelně k výstupním svorkám osazen varistor.

Výstupní člen proporcionální 0÷10V

Slouží pro ovládání akčních členů se spojitém řízením 0÷10V, např. některých typů servopohonů pro ovládání mixážních ventilů.

Výstupní člen 3-bodový

Slouží pro ovládání třibodového servopohonu. Pro spínání jsou použita relé. Pro servisní účely je výstupní člen třibodový vybaven dvojicí přepínačů. Jedním přepínačem lze přepnout výstupní člen do manuálního režimu, druhým pak otáčet servem v jednom či druhém směru. Výstupní člen obsahuje tavnou pojistku, která je přístupná z čelní strany po odšroubování držáku. Proti rušení je paralelně k výstupním svorkám osazen varistor.

5.7.3. Teplotní čidla pro kotelnu

Přehled typů:

Teplotní čidlo venkovní TCV.

Teplotní čidlo pro kotelnu TCKO-40.

Teplotní čidlo pro kotelnu TCKO-60.

Funkce a vlastnosti:

Snímání teploty pro účely regulace zdroje / přívodu tepla .

Popis

- **Teplotní čidlo venkovní TCV** se umísťuje vně budovy na neosluněném místě a slouží ke snímání venkovní teploty. Informace o venkovní teplotě předává Ovládací jednotce kotelny jako další vstup pro účely efektivního řízení zdroje tepla. TCV Komunikuje s Ovládací jednotkou kotelny po dvou vodičovém vedení.
- **Teplotní čidlo pro kotelnu TCKO-40 (TCKO-60)** je určeno pro snímání teploty vody v potrubí. K OJK je možno připojit až 4 čidla TCKO. Čidlo TCKO-40 má délku 40 mm, TCKO-60 délku 60 mm.

Zásady pro umístění teplotních čidel:

- **Teplotní čidlo venkovní TCV** Montáž se provádí zásadně na **neosluněnou** zeď budovy. Zastínění čidla na místě, které může být osluněno, je nepřipustné. Čidlo musí být umístěno mimo dosah jakýchkoliv možných zdrojů tepla (nad větrací okénko, v blízkosti osluněné střechy, apod.).
- **Teplotní čidlo pro kotelnu TCKO-40 (TCKO-60)** je určeno pro snímání teploty vody v potrubí. Dá se podle potřeby umístit do jímky nebo přiložit na potrubí (pak se použije Montážní pásek).

5.8. INSTALAČNÍ A DOPLŇKOVÝ SORTIMENT

5.8.1. Napáječe

Přehled typů

Napáječ NA1 24V / 100W

Napáječ NA2 24V / 200 W

Napáječ NA3 24V / 500 W

Popis

Napáječ slouží k napájení všech prvků systému Ekonomik a také k napájení termopohonů v jednotlivých místnostech. Jednotlivé napáječe se liší pouze výkonem a rozměry. Napáječ NA 24V/500W obsahuje ventilátor. Výběr vhodného typu se řídí rozsahem systému a použitými termopohony - je nutno vycházet ze spotřeby jednotlivých prvků a spotřeby použitých termopohonů. Spotřeby jednotlivých prvků systému jsou uvedeny v katalogových listech. U rozsáhlých systémů, kde nedostačuje ani napáječ s největším výkonem, je nutno použít více napáječů a rozdělit systém do větví.

Instalace

Všechny typy napáječů jsou určeny k montáži na omítku. Napáječ se připevňuje na zeď pomocí hmoždinek a vrtů. Napáječ kryje elektroinstalační krabici KU 68 v které je přiveden přívod síťového napětí 1+N+PE 230V/50Hz. Přívod síťového napájení musí být samostatně jištěn. Připojení sběrnice systému k výstupním svorkám napáječe je realizováno prostřednictvím svorkovnice. Napáječ se instaluje obvykle v kotelně.

5.8.2. Napáječe na DIN lištu

Přehled typů

Napáječ NA4 - DIN 24V / 30W

Napáječ NA1 - DIN 24V / 100W

Napáječ NA2 - DIN 24V / 180W

Popis a požadavky

Napáječe na DIN lištu lze použít alternativně k napáječům koncipovaným jako samostatné jednotky (viz. kap. 5.8.1) v případě potřeby umístění do rozvaděče. Je možno použít buď napáječe dodávané firmou ZPT nebo i od jiného dodavatele, za podmínek splnění požadovaných parametrů, především pak:

- **zdroj musí odpovídat zákonným požadavkům, především pak z hlediska elektrické bezpečnosti a elektromagnetické kompatibility**
- **musí se jednat o zdroj SELV dle ČSN 332000-4-41.**
- napájecí zdroj musí dodávat napětí 24 Vss

Instalace

Napáječ na DIN lištu lze umístit do společné krabice s OJK a ostatními prvky vybavení kotelny. Je potřeba se řídit pokynů výrobce použitého impulsního zdroje. Dále je potřeba zajistit uživateli možnost odpojení napáječe od síťového napětí.

! Neumísťujte zdroj do společného rozvaděče s prvky s vyšším stupněm rušení (stykače, frekvenční měniče, apod.).

5.8.3. Propojovací desky

Přehled typů a popis

Propojovací deska RJ (PD-RJ)
Propoj. deska TCK (PD-TCK)
Propoj. deska PRJ, PRJK (PD-PRJ)
Propojovací deska OT (PD-OT)
Propojovací deska PCZ (PD-PCZ)
Propojovací deska rozvodů (PD-R)
Propojovací deska pro opakovač sběrnice (PD-OSB)

Pozn.: Propojovací desku rozvodů je možno nahradit propojením za použití běžných svorek.

Jednotlivé prvky systému EKONOMIK, vyjma prvků typu .KU, se připojují k vedení systému prostřednictvím propojovacích desek. Každá propojovací deska obsahuje svorkovnice pro připojení vodičů vedení a konektor pro připojení elektronického prvku. Tato koncepce umožňuje snadnou výměnu prvku při servisu. Propojovací deska se umísťuje do příslušné elektroinstalační krabice. V příloze 1 je uvedeno, které propojovací desky se pro jednotlivé prvky systému používají.

5.8.4. Krytky

Přehled typů a popis

Krytka základní (KRZ)
Krytka univerzální (KRU)
Krytka (KR)

Krytka je interiérová plastová krabička, která se používá pro připojení ohebného kabelu termopohonu k vodičům systému Ekonomik.

Typ **KRZ** (Krytka základní) slouží k připojení prostřednictvím elektroinstalační svorkovnice, nebo pájením (zajišťuje montážní firma). Typ **KR** (Krytka) obsahuje již svorkovnici pro připojení. Typ

KRU (Krytka univerzální) rovněž obsahuje svorkovnici; navíc umožňuje i připojení dalšího ohebného vodiče (např. pro Teplotní čidlo příložené na radiátor).

5.8.5. Instalační krabice – lištový rozvod IKLR

Instalační krabice – lištový rozvod je instalační krabice určená pro montáž na omítku v případě použití lištového rozvodu. Je určena především pro prvky xxx.KU - přesná specifikace u kterých prvků lze IKLR použít je v příloze P1.

5.8.6. Jímka pro TCKO-40, jímka pro TCKO-60

Jímky slouží pro instalaci teplotních čidel pro kotelnu do potrubí. Jímka J-40 je určena pro čidlo TCKO-40 a měří 40 mm, jímka J-60 je určena pro čidlo TCKO-60 a měří 60 mm.

5.8.7. Montážní pásek

Montážní pásek slouží k přichycení čidla TCKO-40 (TCKO-60) na potrubí. Jeho délka je nastavitelná.

5.8.8. Jímka pro teplotní čidlo podlahové

Slouží pro osazení teplotního čidla podlahového. Jímka se spojuje s elektroinstalační trubkou uloženou v podlaze (viz příloha 5a). Tato konstrukce umožňuje i následnou výměnu teplotního čidla.

5.8.9. Okenní kontakt (spínací)

Okenní kontakt umožňuje vypnout vytápění v místnosti při otevření okna. Systém však dále zabezpečuje vytápění místnosti při poklesu teploty pod nastavenou nezámrznou teplotu. Okenní kontakt je spínací, tj. při zavřeném okně je sepnut, při otevření okna se musí rozpojit. Z toho také vyplývá, že v případě použití více okenních kontaktů v rámci jedné místnosti, je potřeba tyto řadit sériově.

Okenní kontakt se skládá z vlastního spínacího kontaktu, který se připevní na rám okna a magnetu, který se připevní na okno.

V systému je možno použít i jiný typ okenního kontaktu než dodávaný, musí se však jednat o spínací typ.

5.8.10. Wago svorka 3 pinová WS3 a 5 pinová WS5

Tyto Wago svorky se dají použít pro větvení či spojování vedení. 3-pinová svorka obsahuje tři spolu elektricky propojené kontakty, 5-pinová pět kontaktů. Mechanismus fixace vodiče umožňuje také vyjmutí vodiče zpět ze svorky. Svorky umožňují připojit vodiče v rozmezí průřezů $0,08 \text{ mm}^2 \div 2,5 \text{ mm}^2$. Dále lze použít vodiče až do průřezu 4 mm^2 , ale za podmínky, že všechny vodiče vstupující do svorkovnice mají stejný průřez.

5.9. OPAKOVAČ SBĚRNICE

V případě rozsáhlejších systémů, kde jsou větší délky sběrnicového vedení (nad cca 250 m), je nutno použít k posílení datového signálu opakovač sběrnice. Sběrnice se pak rozdělí do dvou či více úseků, které jsou navzájem propojeny jedním či více opakovači sběrnice. Oba úseky sběrnice, které opakovač sběrnice propojuje, se pak chovají z hlediska datové komunikace jako jedna sběrnice. Opakovače lze řadit i kaskádně (viz příloha 2b), tzn. že mezi řídicí jednotkou a daným koncovým prvkem může být více opakovačů. Maximální počet opakovačů sběrnice v kaskádě je 4. Opakovač sběrnice zajišťuje také galvanické oddělení obou částí sběrnice, čehož se využívá v případě, že větve vedení, které opakovač sběrnice spojuje, nejsou napájeny z téhož napáječe. Pokud je opakovač sběrnice použit v rámci dvou větví sběrnice se společným napájením, je potřeba propojit napájecí vodiče obou větví (galvanické oddělení se pak neuplatní).

PC zásuvku doporučujeme umístit přímo na část sběrnice, kde je umístěna i řídicí jednotka (tj. ne přes opakovač sběrnice). Důvodem je zpomalení rychlosti komunikace v případě připojení PC zásuvky přes OSB.

5.10. GSM Brána

GSM brána umožňuje komunikaci systému Ekonomik s GSM sítí. Komunikace se realizuje prostřednictvím SMS zpráv. Lze tak v určitém rozsahu dálkově ovládat vytápění, případně získávat informace o stavu topení.

Součástí GSM brány je i anténa. Je potřeba, aby bylo zabezpečeno dostatečné pokrytí signálem v místě instalace GSM brány.

Pro správnou funkci GSM brány musí být vložena SIM karta.

6. INSTRUKCE K APLIKACÍM SYSTÉMU EKONOMIK V REGULOVANÝCH OBJEKTECH

6.1. Požadavky na termopohony

Termopohony používané se systémem Ekonomik musí splňovat následující požadavky:

Pro ovládání radiátorů: Ovládací napětí 24 Vss, bez napětí otevřen (NO) nebo bez napětí zavřen (NC), max. spotřeba 5 W.

Pro podlahové vytápění: Ovládací napětí 24 Vss, bez napětí zavřen (NC), max. spotřeba 5 W.

6.2. Topologie systému Ekonomik

6.2.1. Základní struktura systému, sběrnicové vedení

Propojení řídicí jednotky s ostatními prvky systému (pokojevými regulačními jednotkami, ovládacími jednotkami kotelny, zásuvkami PC, apod.) je realizováno třívodičovým sběrnicovým vedením – dva vodiče slouží jako napájecí, jeden jako datový. Obvykle se vedení realizuje jako průběžné (tj. „jedním kabelem se obejde celý dům“), je však možno provádět i větvení. Maximální délka větve je omezena – viz níže. Ze sběrnice se napájí jednotlivé prvky systému a také termopohony ovládající radiátory. Napájení sběrnice zajišťuje napáječ.

Připojení jednotlivých prvků systému k vedení je obvykle realizováno u standardních prvků (tj. ne ve verzích .KU) prostřednictvím propojovacích desek – viz příloha 1. Propojovací desky obsahují konektor pro připojení vlastního prvku a svorkovnice pro připojení vedení. Na propojovacích deskách prvků není možno provádět odbočení sběrnicového vedení do třetího směru – propojovací desky prvků mají pouze dvě řady svorkovnic pro sběrnicové vedení (pro vodiče přicházející od předchozího prvku a vodiče k následujícímu prvku). Rozbočení vedení je možno realizovat:

1. propojením přes elektroinstalační svorkovnice wago svorka 3 pinová WS3 či wago svorka 5 pinová WS5 či svorkovnice, které se zajistí montážní firma sama,
2. pomocí propojovací desky rozvodů PD-R, která obsahuje čtyři řady svorkovnic pro sběrnicové vedení. Propojovací deska rozvodů se umísťuje do elektroinstalační krabice KU68.

6.2.2. Typ kabelu pro sběrnicové vedení

Pro sběrnicové vedení se **standardně využívá plochý kabel SYMY 3x1** určený pro montáž pod omítku.

Alternativně lze použít i následující kabely:

- Kabel CYKY-O 3 x 1.5 mm² – barevné provedení žil: černá, hnědá a šedá. V žádném případě nelze použít kabel se žlutozeleným vodičem. Pozor! Vodič CYKY-O 3 x 1.5 mm² nelze použít pro připojení do wago svorek se dvěma kontakty pro připojení vodičů z důvodů překročení maximálního průměru vodiče (u standardně dodávaných propojovacích desek se používají na pozici sběrnicového vedení wago svorky s jedním kontaktem, takže výše uvedené omezení se těchto netýká).
- Pokud je požadavek na použití bezhalogenového kabelu, lze použít typ 1-CXKE-R 3Ax1. Bohužel mechanické vlastnosti tohoto kabelu (obtížné stahování vnější izolace, vyšší tuhost kabelu) značně stěžují instalaci.
- U menších instalací typu rodinného domku lze využít i UTP kabel (využívá se např. v případě, že je žádoucí použít stávajících kabelů strukturované kabeláže). Avšak vzhledem k malému průřezu vodičů UTP kabelu dochází k větším úbytkům napětí i při kratších trasách vedení, proto je potřeba věnovat výpočtu úbytků napětí zvýšenou pozornost – viz kap. 6.2.3. Pro snížení úbytků se v případě potřeby napájecí vodiče posilují paralelním spojením volných vodičů v kabelu.

6.2.3. Maximální počet prvků v jedné větvi sběrnicevého vedení, řešení rozsáhlejších systémů

Systémem Ekonomik lze realizovat i značně rozsáhlé objekty, ale je potřeba správně navrhnout topologii sběrnicevého vedení, přičemž je potřeba přihlížet k následujícím omezujícím faktorům:

- Úbytky napětí na vedení - vedení je nutno rozdělit do větví tak, aby nebyly překročeny max. povolené úbytky na vedení.
- Dimenze napáječe – nutno volit vhodnou dimenzi napáječe či použít více napáječů.
- Délka sběrnicevého vedení z pohledu datové komunikace – vedení je potřeba rozdělit na úseky tak, aby nebyly překročeny možnosti datové komunikace, jednotlivé úseky se pak propojí opakovači sběrnice.

Maximální počet prvků připojených v jedné větvi a maximální délka větve sběrnicevého vedení spolu úzce souvisejí. Kritickým parametrem je úbytek napětí v dané větvi. Úbytek napětí by neměl přesáhnout na konci větve hodnotu 6 V (pro oba napájecí vodiče dohromady). Tento požadavek se týká prvků systému Ekonomik. Je však potřeba zohlednit i požadavky použitých termopohonů, tj. jaké minimální napájecí napětí vyžadují. Při výpočtu úbytku napětí v jednotlivých větvích se vychází jednak ze spotřeby jednotlivých prvků systému a jednak ze spotřeby použitých termopohonů. Spotřeby jednotlivých prvků systému jsou uvedeny v katalogových listech.

U rozsáhlejších systémů je obvykle nutno rozdělit s ohledem na úbytky napětí sběrnicevé vedení do několika větví, které se stýkají u napáječe. Výběr napáječe rovněž souvisí se spotřebou systému – viz kapitola „Napáječe“. U hodně rozsáhlých systémů, kde ani nejnávýkonnější napáječ nedostačuje, je potřeba použít více napáječů – každý z napáječů napájí část systému. Pro spojení sběrnice napájených různými napáječi je potřeba použít opakovačů sběrnice, které zajistí jednak galvanické oddělení jednotlivých částí a také posílí datovou komunikaci.

Při návrhu topologie vedení je nutno také zohlednit maximální délku větve ve vztahu k možnostem datové komunikace na sběrnici.

U rozsáhlejších systémů (cca od 80 prvků) je nutno posilovat i datový signál prostřednictvím Opakovačů sběrnice (viz. kap.5.9)

6.2.4. Připojení termohlavic

Ventil radiátorového tělesa je ovládán prostřednictvím termopohonu. Termopohony jsou standardně opatřeny dvou vodičovým ohebným kabelem (bývá pevně spojen s termopohonem). Pro připojení termopohonu k vedení slouží:

- 1) Krytka základní KRZ,
- 2) Krytka KR,
- 3) Krytka univerzální KRU, která navíc umožňuje připojení teplotního čidla příložného (TCP),
Krytka KRZ (KR, KRU) se montuje na elektroinstalační krabici (KP36).

ad 1) Krytka základní (KRZ) slouží k připojení prostřednictvím elektroinstalační svorkovnice („čokoládky“), nebo pájením – zajišťuje montážní firma.

ad 2), ad 3): Pro připojení termopohonu obsahuje Krytka (KR) a Krytka univerzální (KRU) dvojici svorkovnic, ke kterým se připojuje:

- Ohebný kabel od termopohonu
- Vodič SYKY 1x2x0,5 pro ovládání termopohonu - od příslušné pokojové regulační jednotky (PRJ, PRJK, PRJKD, PRJ-B, PRJK-B, OT), případně od předchozí Krytky (KR, KRU)
- Vodič SYKY 1x2x0,5 k další Krytce (KR, KRU), pokud je potřeba (je-li více radiátorů)

V případě, že je v místnosti více radiátorů, spojují se výstupy termohlavic paralelně. K jedné pokojové regulační jednotce (PRJ, PRJK, PRJKD, PRJ-B, PRJK-B, OT) lze připojit až 3 paralelně spojené termohlavice. Připojení více než jednoho termopohonu k jedné pokojové regulační jednotce lze realizovat dvěma způsoby:

- Průběžným vedením, tj. od pokojové regulační jednotky vede dvojitka SYKY 1x2x0,5 k první krytce od této k druhé krytce a následně k poslední krytce.

- První dvě krytky mohou být napojeny přímo z propojovací desky pokojové regulační jednotky (čili hvězdicově) a poslední krytka musí být napojena na jednu z předchozích krytek. Pozn.: Propojovací deska pokojové regulační jednotky neumožňuje připojení více jak dvou párů vodičů k hlavicím termopohonů.

Příklady připojení termohlavic jsou uvedeny v příloze 2.

6.2.5. Připojení teplotních čidel, použité kabely, maximální délka vedení

Teplotní čidla se připojují dvou vodičově. V případě, že vedení k čidlu prochází prostředím se zvýšeným elektromagnetickým rušením, je potřeba použít pro připojení čidel stíněný dvoužilový kabel. Prostředí se zvýšeným elektromagnetickým rušením představuje např. kotelna.

Maximální délka vedení k čidlu při použití nestíněného kabelu: 30 m.

Maximální délka vedení k čidlu při použití stíněného kabelu: 15 m.

6.2.6. Řešení místností s větším počtem radiátorů

Pokojové regulační jednotky umožňují ovládat až tři termopohony (tři radiátory). V případě potřeby ovládat v rámci místnosti více než tři radiátory je nutno použít navíc Ovladač termopohonu. Tento může ovládat další tři termopohony. Počet ovladačů termopohonů v rámci místnosti není omezen. Ovladače termopohonů se připojují na sběrnici systému a Řídící jednotka je ovládá stejným způsobem jako Pokojovou regulační jednotku v dané místnosti (přiřazení ovladačů termopohonů k dané místnosti se nastavuje v rámci konfigurace Řídící jednotky). Místo ovladače termopohonu je možno použít i další Pokojovou regulační jednotku – bude se chovat stejně jako ovladač termopohonu a navíc je možno si následně vybrat v rámci nastavení systému řídicí teplotní čidlo z kterékoliv Pokojové regulační jednotky v dané místnosti.

6.2.7. Řešení regulace podlahového vytápění

Mohou nastat dva případy způsobu vytápění místnosti:

- Pouze podlahové vytápění.
- Kombinované vytápění – místnost je vybavena jak podlahovým vytápěním, tak radiátorem či radiátory.

- **Způsoby řešení podlahového vytápění prvky systému Ekonomik:**

- Pokud je v místnosti **pouze podlahové vytápění**, lze pro řízení místnosti použít všechny běžné prvky jako u standardního vytápění (jednotky PRJ, PRJK, PRJKD, PRJ-B, PRJK-B, PRJ.KU, PRJK.KU, PRJKD.KU, PRJ-B.KU, PRJK-B.KU). Výstup daného prvku pak ovládá termopohon na ventilu příslušné větve podlahového vytápění.
- Pokud je v místnosti **kombinované vytápění**, lze pro řízení místnosti použít pouze prvky, které mají **dva** výstupy pro ovládání termopohonů, (jednotky PRJ.KU, PRJK.KU, PRJKD.KU, PRJ-B.KU, PRJK-B.KU). Jeden výstup pak ovládá termopohon ventilu radiátoru, druhý termopohon příslušné větve podlahového vytápění.
- U podlahového vytápění se kromě prostorové teploty v místnosti měří také **teplota podlahy**. Všechny výše uvedené prvky umožňují měřit jak prostorovou teplotu, tak teplotu podlahy. Prostorová teplota se měří zabudovaným teplotním čidlem jednotky (případně lze nainstalovat i přídavné teplotní čidlo), teplota podlahy teplotním čidlem podlahovým. Při použití teplotního čidla podlahového nelze již k jednotce připojit teplotní čidlo příložené.

6.2.8. Souběh vedení

Nejmenší vzdálenost při souběhu sběrnicevého vedení s vedením elektrorozvodné sítě je 15 cm.

6.3. Řešení kotelny

Jednotlivé akční členy v kotelně (kotel, čerpadla, mixy, apod.) jsou ovládány prostřednictvím Ovládací jednotky kotelny OJK (u větších systémů může být i více OJK) a výstupních členů. Výše uvedené prvky jsou konstruovány pro montáž na DIN lištu a umísťují se do rozvodnice (např. ze sortimentu firmy ABB). Na DIN lištu se také umísťují pomocné propojovací svorky, je-li potřeba. Velikost rozvodnice je potřeba stanovit dle počtu použitých prvků. Ovládací jednotka kotelny může ovládat až čtyři akční členy prostřednictvím výstupních členů. Přiřazení akčních členů výstupům ovládací jednotky kotelny nemůže být libovolné, ale je dáno. Stejně tak je dáno přiřazení teplotních čidel, které se k ovládací jednotce kotelny připojují, dle níže uvedených tabulek.

OJK obsahuje 5 vstupů pro teplotní čidla, první čtyři vstupy jsou obsazeny dle níže uvedených tabulek. Vstup č.5 je určen pro připojení venkovního čidla (Pozn: Pokud je více OJK v systému, venkovní čidlo se připojí k první OJK).

Více informací k řešení kotelny lze nalézt v aplikační zprávě ANE-1: „**Aplikace systému Ekonomik pro řízení kotlů, směšovacích ventilů, čerpadel a zásobníků teplé užitkové vody**“

A) Ovládání jednoho kotle a jednoho mixu

	Pořadí výstupu OJK	Připojený akční člen	Teplotní čidlo
OJK 1	1	Kotel	Výstup kotel
	2	Čerpadlo kotle	Výstup směšovač
	3	Mix	Výstup mixu
	4	Čerpadlo větve	Vstup mixu

B) Ovládání více kotlů

	Pořadí výstupu OJK	Připojený akční člen	Teplotní čidlo
OJK 1	1	Kotel č. 1	Výstup kotle č. 1
	2	Kotel č. 2	Výstup kotle č. 2
	3	Čerpadlo kotle č. 1	Výstup směšovač
	4	Čerpadlo kotle č. 2	Vstup směšovač
OJK 2	1	Kotel č. 3	Výstup kotle č. 3
	2	Kotel č. 4	Výstup kotle č. 4
	3	Čerpadlo kotle č. 3	
	4	Čerpadlo kotle č. 4	
OJK 3	1	Kotel č. 5	Výstup kotle č. 5
	2	Kotel č. 6	Výstup kotle č. 6
	3	Čerpadlo kotle č. 5	
	4	Čerpadlo kotle č. 6	
OJK 4	1	Kotel č. 7	Výstup kotle č. 7
	2	Kotel č. 8	Výstup kotle č. 8
	3	Čerpadlo kotle č. 7	
	4	Čerpadlo kotle č. 8	

Pozn. Snímání teplot výstupní vody z kotle nemusí být použito pokud se nepožaduje hlídání přetopení kotle

C) Ovládání mixů a čerpadel větví

Pro počet mixů 1 ÷ 2:

	Pořadí výstupů OJK	Připojený akční člen	Teplotní čidlo
OJK1	1	Mix č. 1	Výstup větve č. 1
	2	Mix č. 2	Výstup větve č. 2
	3	Čerpadlo větve č.1	Vstup větve č. 1
	4	Čerpadlo větve č.2	Vstup větve č. 2

Pro počet mixů 3 ÷ 4:

	Pořadí výstupů OJK	Připojený akční člen	Teplotní čidlo
OJK1	1	Mix č. 1	Výstup větve č. 1
	2	Mix č. 2	Výstup větve č. 2
	3	Mix č. 3	Výstup větve č. 3
	4	Mix č. 4	Výstup větve č. 4
OJK2	1	Čerpadlo větve č. 1	Vstup větve č. 1
	2	Čerpadlo větve č. 2	Vstup větve č. 2
	3	Čerpadlo větve č. 3	Vstup větve č. 3
	4	Čerpadlo větve č. 4	Vstup větve č. 4

Pro počet mixů 5 ÷ 6:

první dvě OJK – stejně jako pro počet mixu 3 ÷ 4

	Pořadí výstupů OJK	Připojený akční člen	Teplotní čidlo
OJK3	1	Mix č. 5	Výstup větve č. 5
	2	Mix č. 6	Výstup větve č. 6
	3	Čerpadlo větve č. 5	Vstup větve č. 5
	4	Čerpadlo větve č. 6	Vstup větve č. 6

Pro počet mixů 7 ÷ 8:

	Pořadí výstupů OJK	Připojený akční člen	Teplotní čidlo
OJK1	1	Mix č. 1	Výstup větve č. 1
	2	Mix č. 2	Výstup větve č. 2
	3	Mix č. 3	Výstup větve č. 3
	4	Mix č. 4	Výstup větve č. 4
OJK2	1	Mix č. 5	Výstup větve č. 5
	2	Mix č. 6	Výstup větve č. 6
	3	Mix č. 7	Výstup větve č. 7
	4	Mix č. 8	Výstup větve č. 8
OJK3	1	Čerpadlo větve č. 1	Vstup větve č. 1
	2	Čerpadlo větve č. 2	Vstup větve č. 2
	3	Čerpadlo větve č. 3	Vstup větve č. 3
	4	Čerpadlo větve č. 4	Vstup větve č. 4

OJK4	1	Čerpadlo větve č. 5	Vstup větve č. 5
	2	Čerpadlo větve č. 6	Vstup větve č. 6
	3	Čerpadlo větve č. 7	Vstup větve č. 7
	4	Čerpadlo větve č. 8	Vstup větve č. 8

D) Ovládání TUV

	Pořadí výstupů OJK	Připojený akční člen	Teplotní čidlo
OJK 1	1	TUV 1	TUV 1
	2	TUV 2	TUV 2
	3	TUV 3	TUV 3
	4	TUV 4	TUV 4

6.4. Doporučení pro vybavení místností regulačními prvky

- a. **Základní - úsporná – varianta.**
- b. **Teplotní komfort.**
- c. **Zjednodušená instalace a variabilita.**
- d. **Větší místnosti a haly.**
- e. **Optimalizace tepelné pohody.**
- f. **Možnost přechodné změny teploty v místnosti nezávisle na automatickém řízení.**

Každá regulovaná místnost musí být osazena Pokojovou regulační jednotkou (komunikující po sběrnici s Řídící jednotkou). Tím je zajištěna základní regulace objektu. Dále je možno vybavit místnosti dalšími prvky optimalizujícími regulaci a zákaznický komfort. Možnosti jsou popsány v následujících bodech:

- a. **Základní - úsporná - varianta:** regulaci v místnosti lze zajistit umístěním jediného prvku a to **Pokojové regulační jednotky (PRJ)**, nebo **Pokojové regulační jednotky s korekcí (PRJK)**. Pokojová regulační jednotka snímá teplotu v místě, ve kterém se nachází. Dále ovládá výkon jednoho až tří radiátorů současně (paralelně). Pokud by došlo k poruše Řídící jednotky, či na sběrnici, zajistí PRJ (PRJK) funkci lokálního regulátoru. Pokojová regulační jednotka může být umístěna:
 - Ve vzdálenosti cca 50 – 100 cm od radiátoru. Instalace je v tomto případě jednoduchá: ventil radiátoru je v blízkosti PRJ – délka vedení k termopohonu je krátká. V tomto případě jsou zjednodušena instalace (jednotka je napojena přímo na sběrnici – pátevní rozvod systému). Při programování teplotních požadavků pro danou místnost je třeba brát v úvahu, že nastavená teplota bude dosažena v místě Pokojové regulační jednotky. Jedná se o základní finančně úspornou variantu.
 - V místě obvyklého pobytu. Tato varianta je vhodná zvláště při použití Pokojové regulační jednotky s korekcí (PRJK); korekční tlačítko pro přechodnou úpravu teploty je tak „po ruce“.
- b. **Teplotní komfort.** Pokud je z hlediska instalace vhodnější umístit pokojovou regulační jednotku poblíž radiátoru a při tom je potřeba měřit teplotu na jiném místě místnosti, použije se přídatné čidlo. To se vždy připojuje k Pokojové regulační jednotce. Pokojová regulační jednotka pak s takto získanými údaji o teplotě v místě pobytu dále pracuje. Přehled přídatných teplotních čidel je k dispozici v kapitole 4.3.
U těchto řešení lze pak i v průběhu užívání nastavit, které z čidel bude řídicí (interní PRJ či přídatné).
- c. **Zjednodušená instalace, variabilita:** Přeje-li si uživatel měřit teplotu v místě obvyklého pobytu, pak instalaci značně zjednoduší osazení místnosti Pokojovou regulační jednotkou v

bezdrátovém provedení (umístěnou ve vzdálenosti cca 50 – 100 cm od radiátoru). Do místa obvyklého pobytu se umístí Teplotní čidlo bezdrátové (TC-B), případně Teplotní čidlo bezdrátové s korekčním tlačítkem (TCK-B). Kabeláž je pak vedena jen podél rozvodů topení (tedy zpravidla pod okny v úrovni radiátorů) a jinde v místnosti se již nemusí zasahovat do omítky. Tato varianta má navíc tu výhodu, že **Teplotní čidlo bezdrátové je možno následně kdykoliv bez nutnosti jakýchkoliv úprav přemísťovat.** K jedné Pokojové regulační jednotce bezdrátové lze přiřadit vždy jedno Teplotní čidlo bezdrátové. Při použití Teplotního čidla bezdrátového s korekcí (TCK-B) lze opět používat tlačítko pro přechodnou úpravu teploty v místnosti.

- d. **Větší místnosti a haly:** Jedná-li se o rozsáhlejší místnosti, haly apod., pak se doporučuje regulovat v pásmech, tedy umístit do každé části regulované místnosti (haly) jednu Pokojovou regulační jednotku, která může ovládat 1 - 3 otopná tělesa paralelně. Rozmístění Regulačních jednotek je závislé na rozloze a členitosti místnosti, počtu otopných těles a jejich vzdálenosti od sebe, výkonu otopné soustavy.
- e. **Optimalizace tepelné pohody:** Regulace může být efektně optimalizována s minimálním finančním rozdílem a to přichycením **Teplotního čidla příložného (TCP)** na radiátor. Snímání teploty povrchu radiátoru umožní Řídící jednotce udržovat radiátor vždy alespoň „vlažný“. Tak dochází k eliminaci „mikroprůvanu“ od oken a celkový dojem vnímání tepelné pohody v místnosti je harmonizován. Čidlo lze na radiátor velmi jednoduše přichytit speciální magnetickou úchytkou, která je součástí čidla.
- f. **Možnost přechodné změny teploty v místnosti nezávisle na automatickém řízení:** Tento požadavek je řešitelný osazením místnosti některým z prvků „s korekcí“ – tedy **Pokojovou regulační jednotkou s korekcí, Pokojovou regulační jednotkou s korekcí a displejí, případně Teplotním čidlem s korekcí** (v základním či bezdrátovém provedení).

Neregulovaná místa v systému

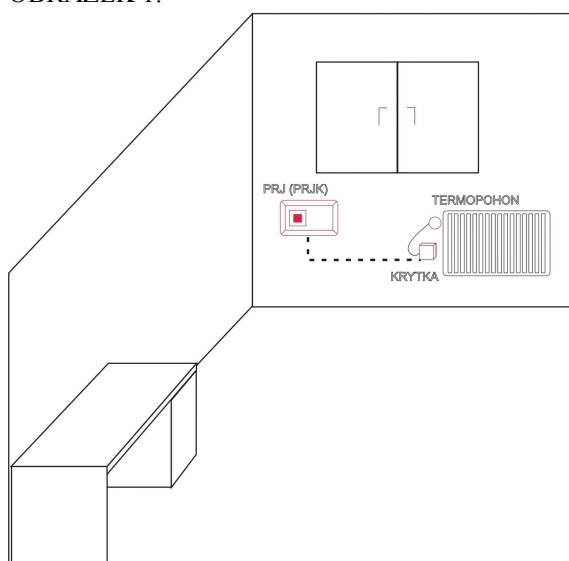
Někdy je tendence regulovat systémem pouze některé místnosti objektu, zatímco jiné jsou ponechány bez regulace nebo jsou vybaveny pouze manuálními termostatickými hlavicemi. Jedná se např. o chodby, WC, apod. Rozhodnutí o vynechání místnosti z regulace je potřeba vždy individuálně zvážit podle alternativ využívání objektu v praxi. Při vynechání místnosti z regulace může totiž docházet k navýšení topných nákladů, kdy např. kvůli jedné kanceláři, kterou je potřeba vytopit v mimopracovní dobu, jsou vytápěna i neregulovaná místa (např. chodby) ležící ve stejné topné větvi.

6.5. Příklady typizovaných řešení regulovaných místností

Pozn.:

Varianty na obrázcích jsou doporučeny jako **typizovaná řešení** pro osazení místností prvky. Navíc je u KAŽDÉ varianty možno instalovat Teplotní čidlo příložné (jako v příkladu 2.) Další kombinace prvků sestavy Ekonomik jsou individuální a vycházejí vždy z konkrétního řešení místnosti - z její rozlohy, členitosti, z počtu a výkonu radiátorů, z uživatelských nároků na tepelnou pohodu, na jednoduchost instalace atd. **Prvky lze přitom kombinovat podle tabulky v kap. 6.6 a je potřeba řídit se obecnými zásadami pro jejich umístění.**

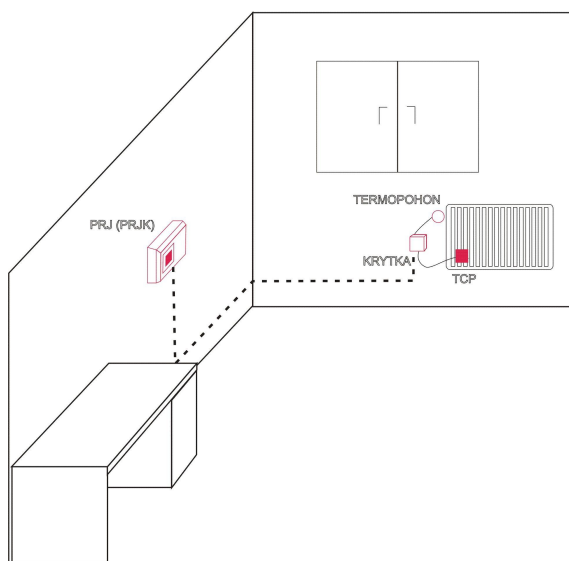
OBRÁZEK 1:



Pokojevá regulační jednotka je umístěna v blízkosti radiátoru, napojená přímo na sběrnici systému. Je zajištěna regulace místnosti, není brána v úvahu teplota v místě obvyklého pobytu uživatele. Místnost je řízena podle čidla integrovaného v Pokojevé regulační jednotce. Teplota v místě obvyklého pobytu může být odlišná. Tento fakt je potřeba brát v úvahu při nastavování vytápěcích programů. Jde o variantu vhodnou pro minimální počáteční investici, pozornost se pak musí věnovat „vyladění“ systému.

Použité prvky: Jednotka PRJ či PRJK u radiátoru

OBRÁZEK 2.:

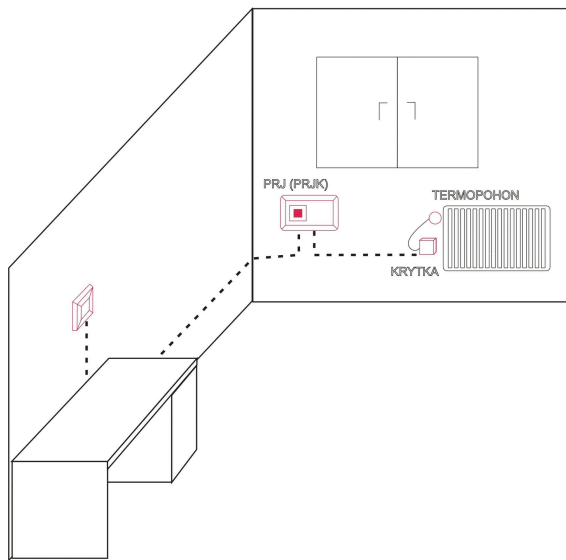


Pokojevá regulační jednotka s korekcí je v místě obvyklého pobytu. Je vybavena korekčním tlačítkem (PRJK) pro přechodnou úpravu teploty v dané místnosti (nezávisle na nastaveném programu). Regulace místnosti je řízena podle čidla integrovaného v Pokojevé regulační jednotce, tedy podle teploty v místě obvyklého pobytu uživatele.

V tomto příkladu je na radiátoru přichyceno Teplotní čidlo příložné, tak je zajištěna eliminace mikroprůvanu od oken a harmonizace tepelné pohody. (Použití příložného teplotního čidla není podmínkou pro zajištění regulace místnosti).

Použité prvky: Jednotka PRJ nebo PRJK v místě obvyklého pobytu, Čidlo TCP na radiátoru

OBRÁZEK 3.:

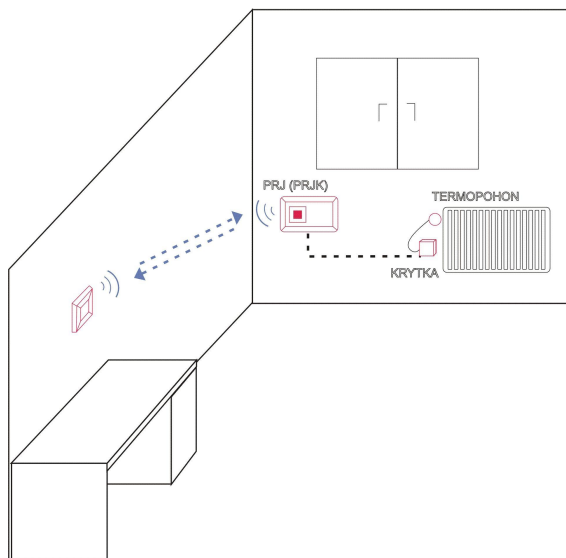


Pokojevá regulační jednotka je umístěna v blízkosti radiátoru, napojená přímo na sběrnici systému.

Teplota je snímána v místě obvyklého pobytu jedním z Teplotních čidel. Komunikace mezi jednotkou a čidlem probíhá po dvou vodičovém vedení.

Použité prvky: Jednotka PRJ v blízkosti radiátoru, čidlo TC nebo TCM v místě obvyklého pobytu.

OBRÁZEK 4.:

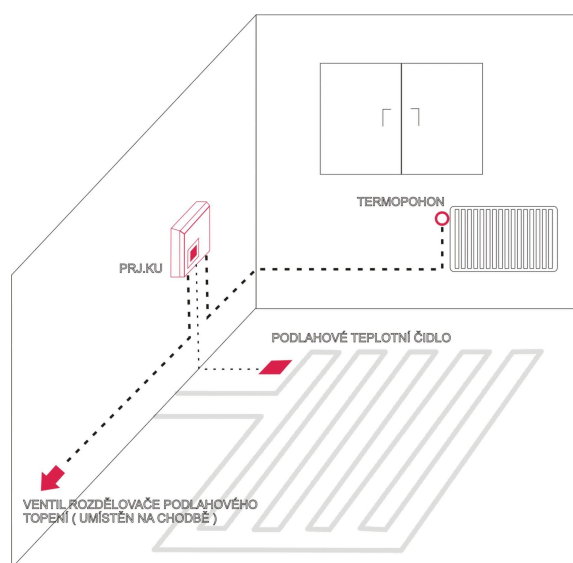


Pokojevá regulační jednotka bezdrátová je umístěna v blízkosti radiátoru, napojená přímo na sběrnici systému.

Teplotní čidlo bezdrátové je v místě obvyklého pobytu, vybraném uživatelem. V rámci místnosti jej lze kdykoliv (i v průběhu užívání) libovolně přemísťovat. Je-li použito čidlo bezdrátové s korekcí (TCK-B), je možno používat tlačítko pro přechodnou úpravu teploty místnosti (nezávisle na nastaveném programu).

Použité prvky: Jednotka PRJ-B v blízkosti radiátoru, Čidlo TC-B nebo TCK-B v místě obvyklého pobytu

OBRÁZEK 5.:



Pokojevá regulační jednotka je v místě obvyklého pobytu. Pokojevá regulační jednotka pomocí integrovaného čidla snímá teplotu v místě, kde se nachází a zároveň přijímá informaci o teplotě podlahy od teplotního čidla podlahového. Jednotka má 2 výstupy: ovládá termopohon radiátoru a termopohon na větvi podlahového vytápění (umístěn obvykle v rozdělovači podlahového vytápění). Jednotka reguluje teplotu v místnosti a zároveň teplotu podlahy tak, aby teplota podlahy nepřekročila povolenou hranici.

Použité prvky: Jednotka PRJ.KU nebo PRJK.KU v místě obvyklého pobytu, čidlo TCPO v podlaze

6.6. Možnost propojení jednotlivých prvků systému

Tabulka znázorňuje kompatibilitu připojení jednotlivých prvků systému Ekonomik: (A = ano, lze připojit přímo s ...):

Kombinace prvků Ekonomik	RJ, RJRP	PRJ, PRJ.KU	PRJK, PRJK.KU	PRJKD, PRJKD.KU	PRJ-B, PRJ-B.KU	PRJK-B, PRJK-B.KU	TC	TC-B	TCK-B	TCP	TCPO	TCM	TCK	OT, OT.KU	TCV	OJK	PCZ, PCZ.KU	GSM
RJ, RJRP		A	A	A	A	A							A	A		A	A	A
PRJ, PRJ.KU	A						A			A	A	A						
PRJK, PRJK.KU	A						A			A	A	A						
PRJKD, PRJKD.KU	A						A			A	A	A						
PRJ-B, PRJ-B.KU	A							A	A	A	A							
PRJK-B, PRJK-B.KU	A							A		A	A							
TC		A	A	A														
TC-B					A	A												
TCK-B					A													
TCP		A	A	A	A	A												
TCPO		A	A	A	A	A												
TCM		A	A	A														
TCK	A																	
OT, OT.KU	A																	
TCV															A			
OJK	A															A		
PCZ, PCZ.KU	A																	
GSM	A																	

6.7. Parametry použitých vodičů

KABEL SYKY 1 x 2 x 0,5 (parametry udávané výrobcem kabelu)

Název	Kabel SYKY 1 x 2 x 0.5
Charakteristika:	Sdělovací kabel vnitřní pro účely měření a regulace. Kulatý kabel s měděnými plnými jádry, PVC izolací a PVC pláštěm, žíly jsou stočeny.
Jmenovité napětí:	do 100 V
Dovolené teploty:	nejvyšší + 60°C , nejnižší – 25°C, nejnižší teplota při pokládce – 5°C
Největší vnější průměr:	4,7 mm
Jádro kabelu:	měděné plné průměr 0.5 mm
Proveden dle:	ČSN IEC 189-2
Barvy izolace pláště:	Šedá
Barvy izolace žil:	modrá,bílá (Pozn.:Dříve se používala kombinace rudá/bílá. Výrobci kabelů však tento přestávají dodávat v souvislosti s přechodem na normy EU.)

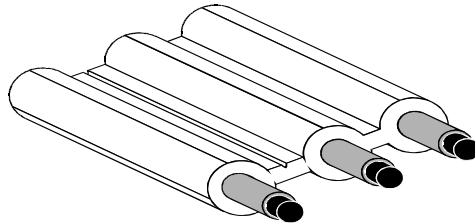
Použití v systému Ekonomik:

- připojení teplotního čidla, teplotního čidla venkovního. Přřazení signálů jednotlivým žilám kabelu:
 bílá (dříve červená): TC + modrá (dříve bílá): TC -
- vedení k termopohonu. Přřazení signálů jednotlivým žilám kabelu:
 bílá (dříve červená): HL + modrá (dříve bílá): HL -

KABEL SYMY 3 x 1 (parametry udávané výrobcem kabelu)

Název	Kabel SYMY 3 x 1
Charakteristika:	sdělovací kabel pro účely měření a regulace. Plochý můstkový kabel s měděným jádrem, PVC izolací a PVC pláštěm.
Jmenovité napětí:	do 50 V
Dovolené teploty:	nejvyšší + 70°C , nejnižší – 30°C, nejnižší teplota při pokládce – 5°C
Největší rozměr (d x l):	4,1mm x 18,5 mm
Jádro kabelu:	měděné průměru 1 mm
Izolace vodičů:	z PVC směsi T11 podle ČSN 34 7410 – 1.
Plášť kabelu:	z PVC směsi TM1 podle ČSN 34 7410 – 1.
Barvy izolace žil:	šedá – krajní vzdálenější žíla modrá – prostřední žíla červená – krajní žíla

Vyobrazení kabelu



- **Použití v systému Ekonomik:** sběrnice systému.

Přiřazení signálů jednotlivým žilám kabelu: šedá – data
 modrá – napájení -
 červená – napájení +

Pozn.: Pokud se použije alternativně kabel CYKY-O 3 x 1.5 mm² pak přiřazení signálů
jednotlivým žilám kabelu je následující: šedá – data
 černá – napájení -
 hnědá – napájení +

7. PROSTŘEDKY PRO TESTOVÁNÍ ROZVODU A SYSTÉMU

7.1. Sada tester vedení Ekonomik

Sada tester vedení Ekonomik usnadňuje otestování správného zapojení rozvodů před vlastní instalací jednotlivých prvků systému. Způsob použití testeru je uveden v návodu, který je s testerem dodáván.

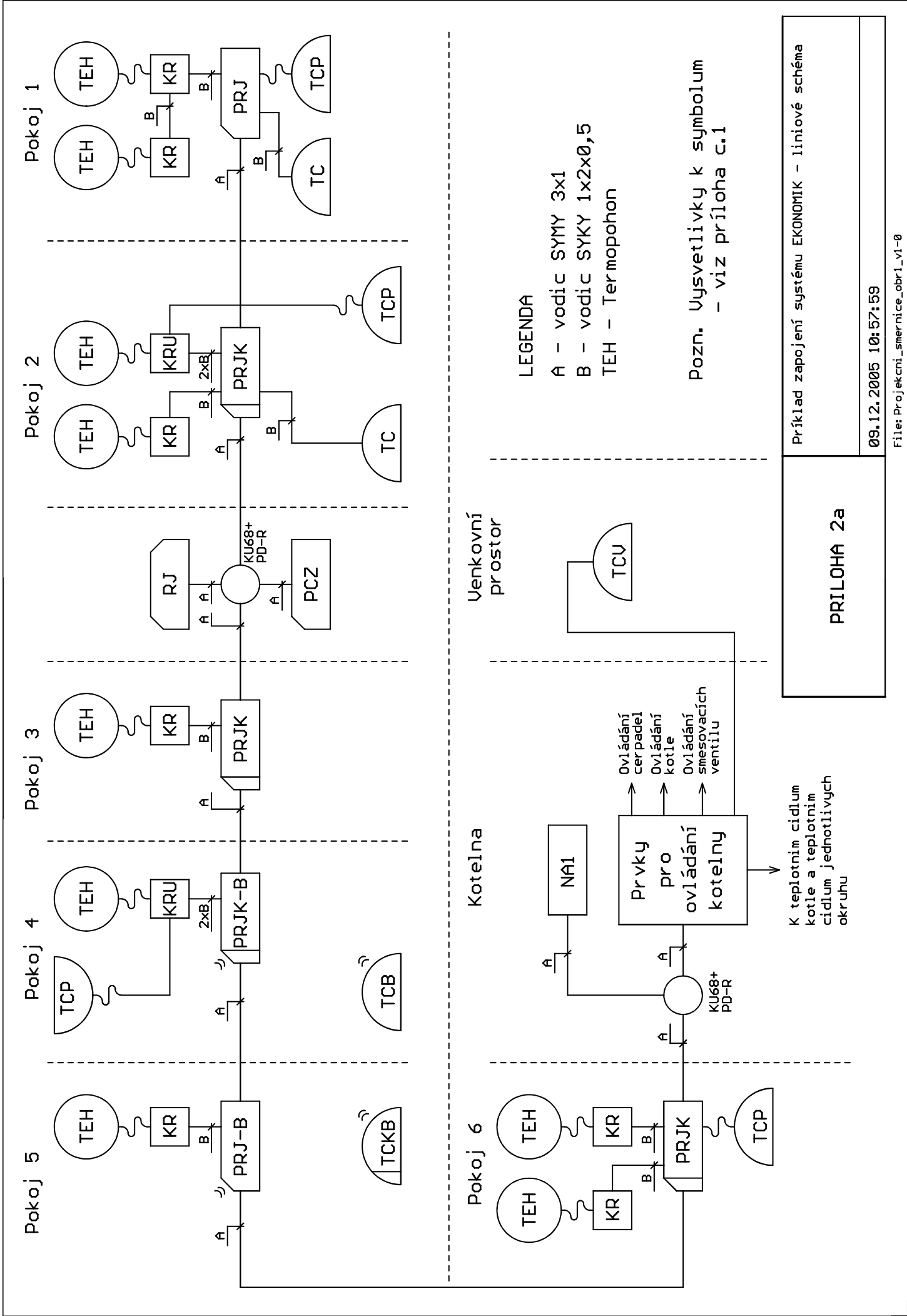
7.2. Sada EkoTest

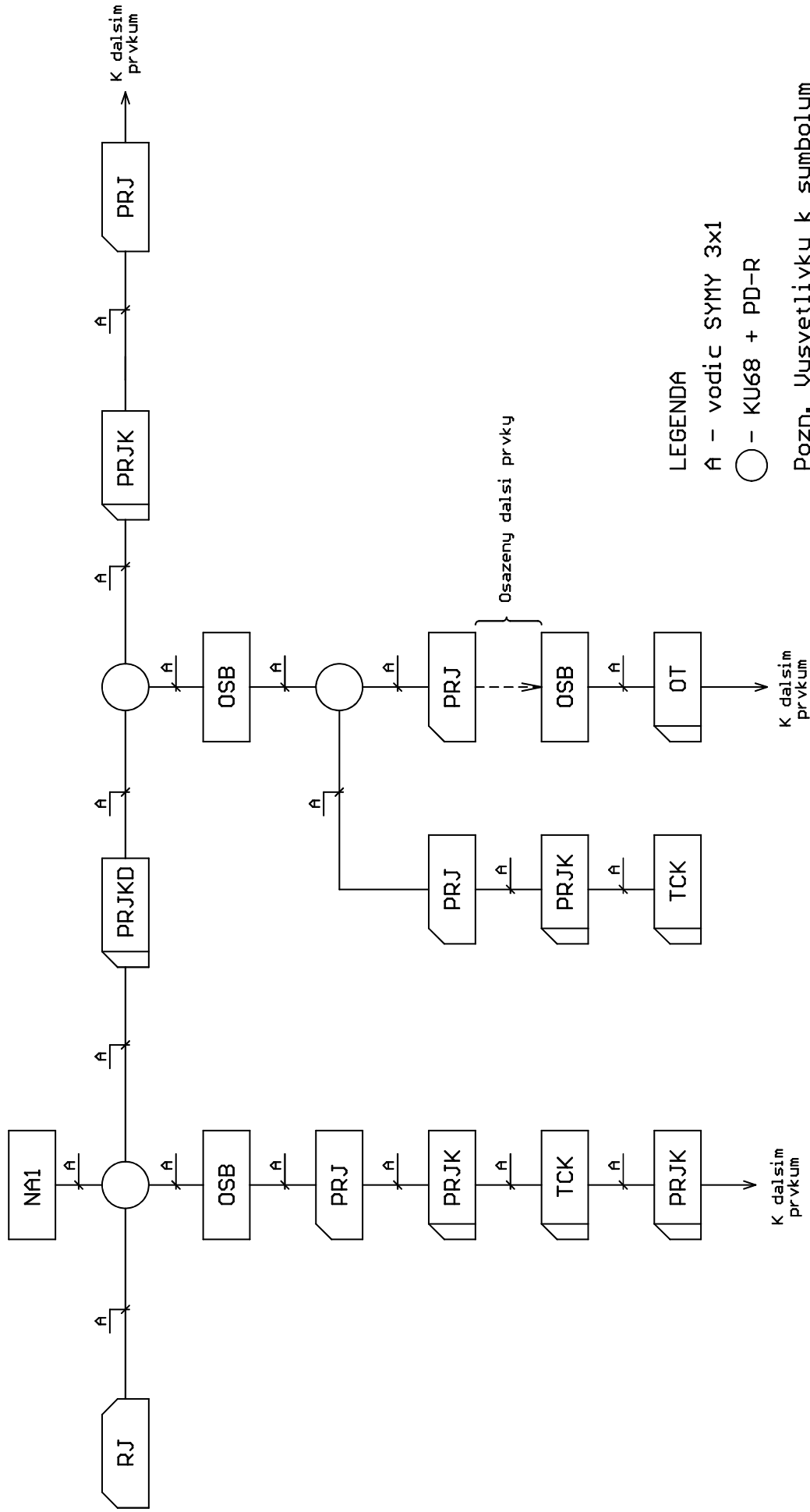
Tato sada je určena pro testování a ověření funkčnosti nainstalovaného systému Ekonomik, ke zjištění nefunkčních jednotek nebo větví instalace, případně k ověření funkčnosti a správnosti zapojení prvků v kotelně. Součástí sady je software EkoTest, který se instaluje na PC (obvykle notebook) z kterého se pak provádí diagnostika systému. Program EkoTest umožňuje komunikovat se všemi jednotkami připojenými na sběrnici systému Ekonomik. Umožňuje zjišťovat stavy jednotlivých jednotek (např. prostorovou teplotu, stav tlačítek, apod.) a posílat příkazy na jednotky (např. příkaz k otevření hlavice, zavření serva apod.).

8. SEZNAM OBRAZOVÝCH PŘÍLOH PROJEKČNÍ SMĚRNICE:

Příloha 1	Seznam a značení prvků Ekonomik
Příloha 1a	Seznam a značení prvků Ekonomik
Příloha 2a	Příklad zapojení systému Ekonomik – liniové schéma
Příloha 2b	Příklad zapojení opakovačů sběrnice systému Ekonomik – liniové schéma
Příloha 2c	Příklad zapojení systému Ekonomik – liniové schéma (prvky pro KU68)
Příloha 3	Příklad zapojení systému Ekonomik – půdorysné schéma
Příloha 3a	Příklad zapojení systému Ekonomik – půdorysné schéma (prvky pro podlahové vytápění)
Příloha 4a	Rozměrové náčrtky prvků
Příloha 4b	Rozměrové náčrtky prvků
Příloha 4c	Rozměrové náčrtky prvků
Příloha 4d	Rozměrové náčrtky prvků
Příloha 4e	Rozměrové náčrtky prvků
Příloha 5	Výkres Elektroinstalační krabice KU 100x54 a KP36
Příloha 5a	Osazení jímky pro teplotní čidlo podlahové do podlahy

SYMBOL	ZKRATKA	NÁZEV PRVKU	PRODUKTOVÝ KÓD	INSTALACNÍ KRABICE	PROPOJOVACÍ DESKA
	RJ	ŘÍDÍCÍ JEDNOTKA	223010	KU68	223900
	RJRP	ŘÍDÍCÍ JEDNOTKA S ROZŠÍŘENOU PAMĚTÍ	223020	KU68	223900
	PRJ	POKOJOVÁ REGULAČNÍ JEDNOTKA	223140	KU100x54	223920
	PRJK	POKOJOVÁ REGULAČNÍ JEDNOTKA S KOREKČÍ	223130	KU100x54	223920
	PRJ-B	POKOJOVÁ REGULAČNÍ JEDNOTKA BEZDRÁTOVÁ	223030	KU100x54	223920
	PRJK-B	POKOJOVÁ REGULAČNÍ JEDNOTKA S KOREKČÍ BEZDRÁTOVÁ	223040	KU100x54	223920
	PRJKD	POKOJOVÁ REGULAČNÍ JEDNOTKA S KOREKČÍ A DISPLEJÍ	223120	KU100x54	223920
	TCK	TEPLOTNÍ ČIDLO S KOREKČÍ	223100	KU100x54	223910
	OT	OVLADAČ TERMOPOHONU	223070	KU100x54	223940
	TC	TEPLOTNÍ ČIDLO	223180	KP36	
	TC-B	TEPLOTNÍ ČIDLO BEZDRÁTOVÉ	223090		
	TCK-B	TEPLOTNÍ ČIDLO S KOREKČÍ BEZDRÁTOVÉ	223390	KU100x54	
	TCP	TEPLOTNÍ ČIDLO PŘÍLOŽNÉ	223050		
	TCM	TEPLOTNÍ ČIDLO MOBILNÍ	223150		
	TCU	TEPLOTNÍ ČIDLO VENKOVNÍ	223160		
	PCZ	ZÁSUVKA PC + CD EKOSOFT	223220	KU100x54	223960
	NA1	NAPÁJEČ 24V/100W	223170	KU68	
	NA2	NAPÁJEČ 24V/200W	223370	KU68	
	NA3	NAPÁJEČ 24V/500W	223380	KU68	
	KR	KRYTKA	223870		
	KRU	KRYTKA UNIVERZÁLNÍ	223880		
	OJK	OVLADACÍ JEDNOTKA KOTELNY	223290		
	UCP	ÚVÝSTUPNÍ ČLEN PROPORCIONÁLNÍ 0-10V	223300		
	UCT-NO	ÚVÝSTUPNÍ ČLEN TRIAK NO (bez napeti sepnut)	223310		
	UCT-NC	ÚVÝSTUPNÍ ČLEN TRIAK NC (bez napeti rozeprnut)	223320		
	UCR-NO	ÚVÝSTUPNÍ ČLEN RELÉ NO (bez napeti sepnuto)	223330		
	UCR-NC	ÚVÝSTUPNÍ ČLEN RELÉ NC (bez napeti rozeprnuto)	223340		
	TCK0-40	TEPLOTNÍ ČIDLO PRO KOTELNU 40mm	223350		
	PMB	PŘIJÍMACÍ MODUL PRO BEZDRÁTOVÉ ČIDLO	223400		
	PCUSB	PROPOJOVACÍ KABEL USB	223240		
	PD-RJ	PROPOJOVACÍ DESKA RJ	223900		
	PD-TCK	PROPOJOVACÍ DESKA TCK	223910		
	PD-PRJ	PROPOJOVACÍ DESKA PRJ, PRJK	223920		
	PD-OT	PROPOJOVACÍ DESKA OT	223940		
	PD-PCZ	PROPOJOVACÍ DESKA PCZ	223960		
	PD-R	PROPOJOVACÍ DESKA ROZVODŮ	223970		
	KU100x54	INSTALAČNÍ KRABICE TCK, PRJ, PRJK, OT	223800		
	U100x55	KRYCÍ UÍČKO	223810		
	KP36	INSTALAČNÍ KRABICE KP36	223850		
	MP	MONTÁŽNÍ PÁSEK	223890		





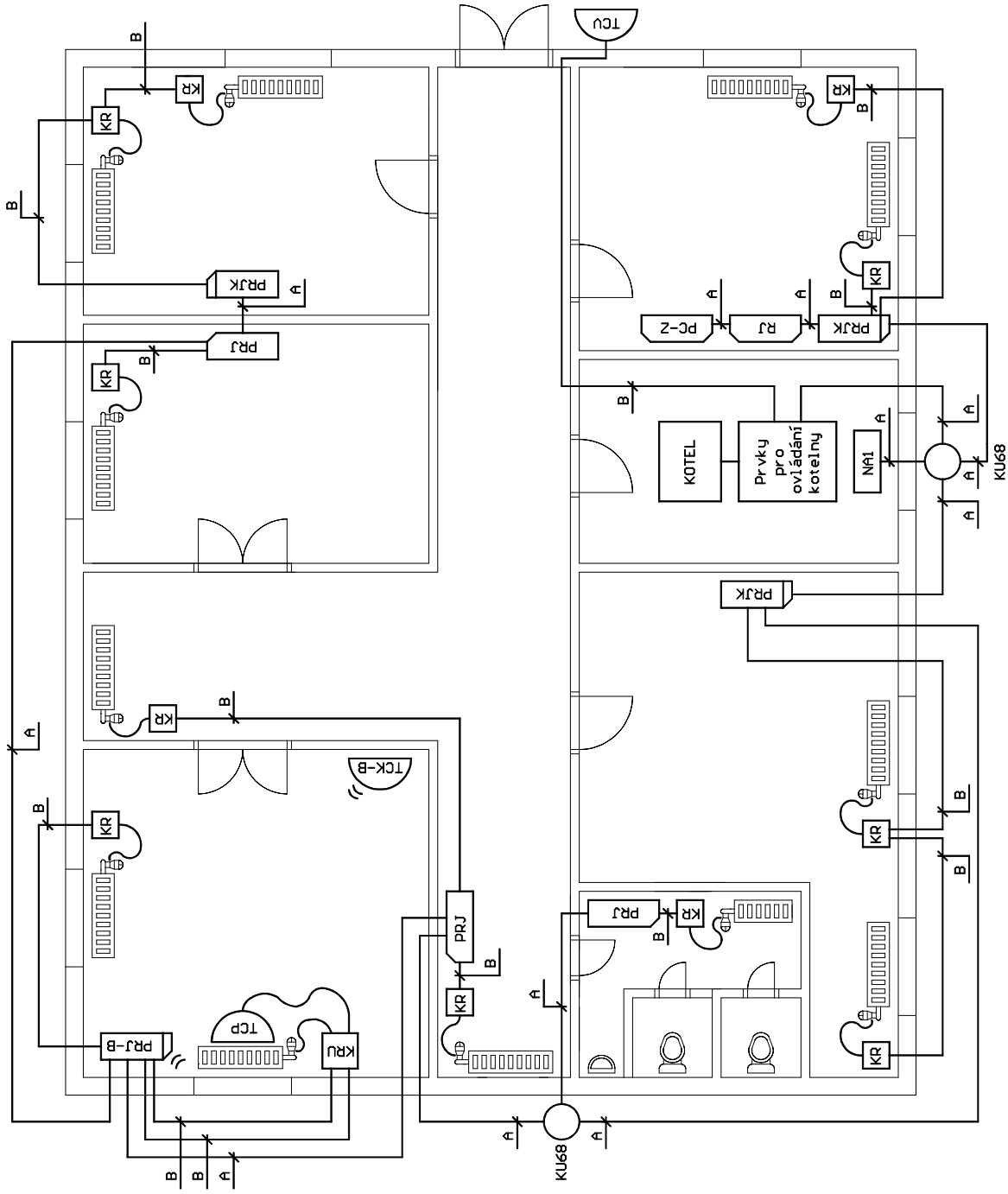
LEGENDA

Á - vodič SYMY 3x1

○ - KU68 + PD-R

Pozn. Vysvětlivky k symbolům
- viz příloha č.1, 1a

<p>UÝROBCE: ZPT VIGANTICE s.r.o. PRÍLOHA 2b</p>	<p>NÁZEV: Příklad zapojení opakovací sbernice systemu EKONOMIK - liniové schéma</p>
<p>Date: 07.08.2006 11:59:32</p>	<p>File: Projekt_smernice_obr9_v1-0</p>



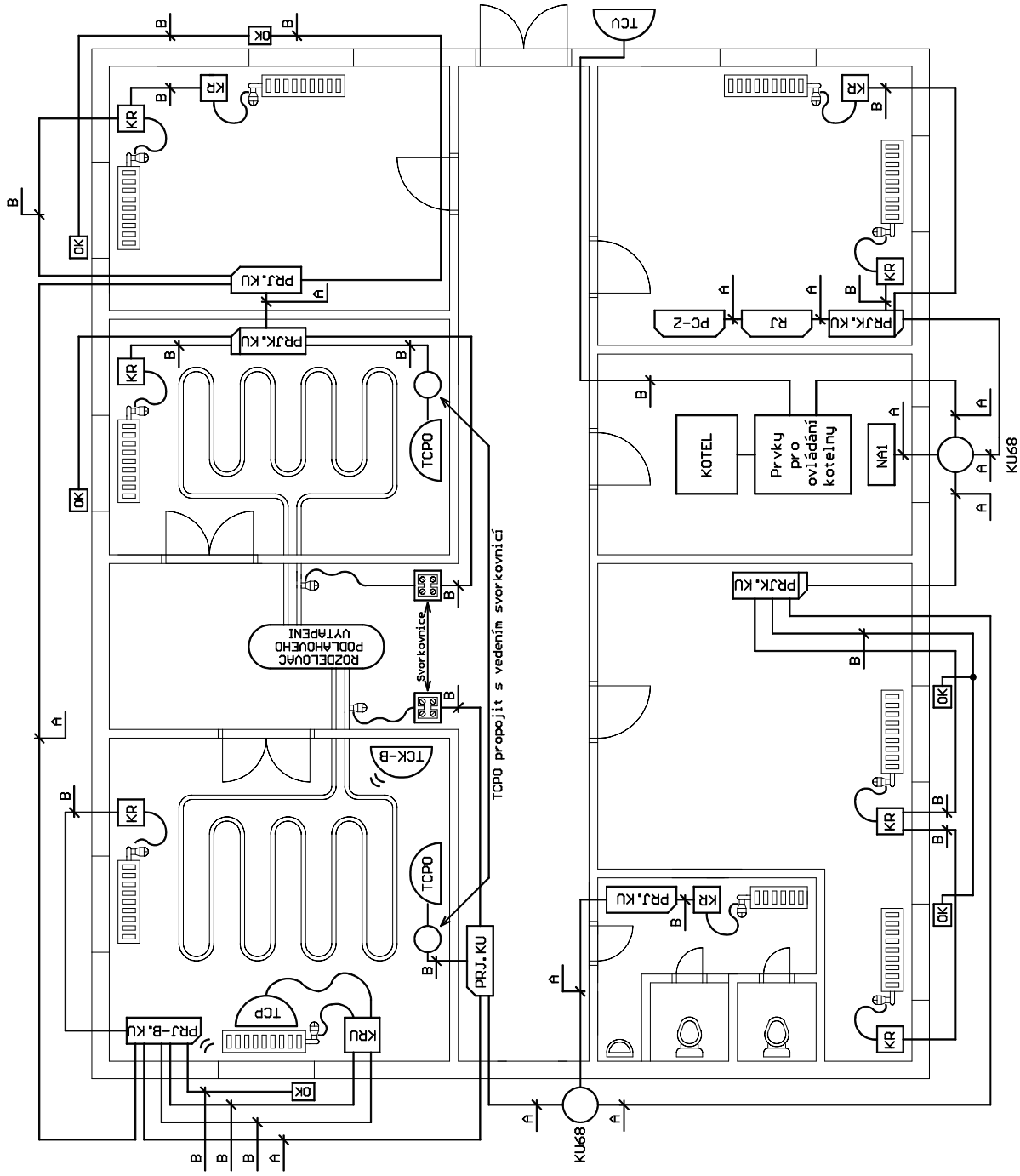
LEGENDA

A - Vodic SYMY 3x1

B - Vodic SYKY 1x2x0,5

Pozn. Úsvetlivky k symbolum viz příloha c.1

PRILOHA 3	Příklad zapojení systému EKONOMIK - pudorýsné schéma
18.11.2005 13:39:46	
File: Projekční_smernice_obr3_v1-0	



LEGENDA

- A - Vodic SYMY 3x1
- B - Vodic SYKY 1x2x0,5
- Pozn. Usvetlivky k symbolum viz príloha C.1 a 1a
- - El.instalacní krabice KU68

Pozn: Dle typu okenního kontaktu zvážit propojení k regulační jednotce (použití propojovací el.instalacní krabice)

Pozn: Při větších délkách vedení mezi PRJ PRJK ... a termopohonem ovládajícím ventily podlahového vytápení nutno zvážit úbytek napětí na vedení. V případě potřeby použít místo SYKY 1x2x0,5 vodic o větším průřezu.

Pozn: V případě připojení více okenních kontaktů k jedné jednotce je nutno tyto radit do série vzhledem k tomu, že kontakty jsou spínací.

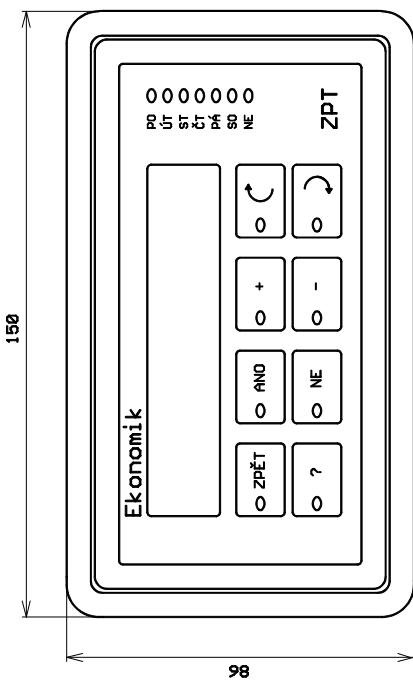
PRÍLOHA 3a

Príklad zapojení systému EKONOMIK - pudorýsné schéma (prvky pro podlahové vytápení)

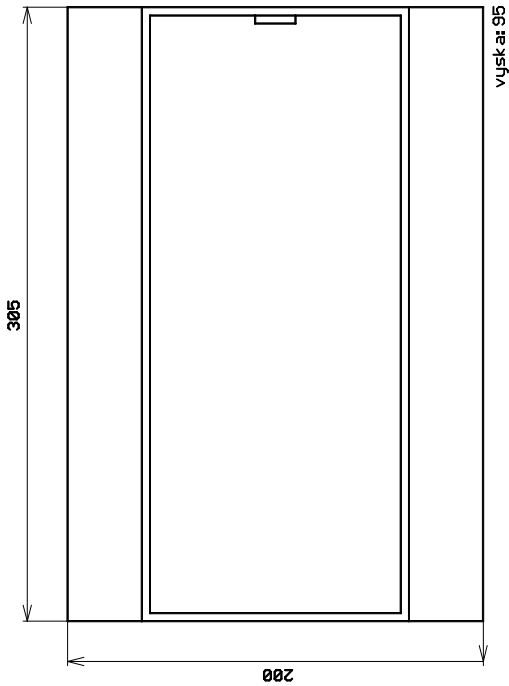
12.06.2007 13:37:57

File: Projekcni_smernice_obr12_v1-0

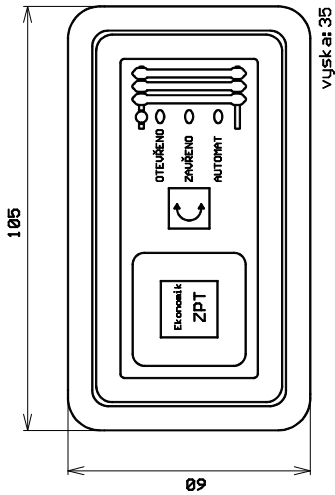
Řídicí jednotka s rozšířenou pamětí RJRP (223020)
Řídicí jednotka RJ (223010)



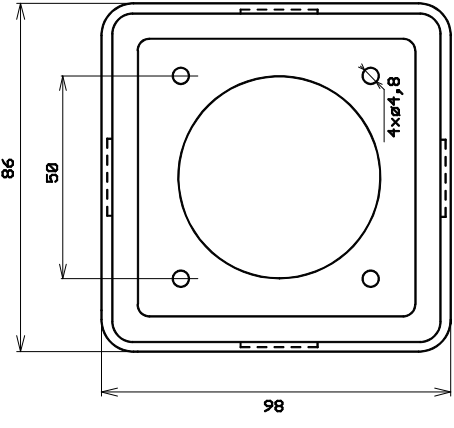
Napáječ 24V/100W NR1 (223170)
Napáječ 24V/200W NR2 (223370)



Pokojevá regulační jednotka s korekcí bezdrátová PRJK-B (223040),
Pokojevá regulační jednotka s korekcí PRJK (223130),
Teplotní čidlo s korekcí bezdrátové TCK-B (223390),
Teplotní čidlo s korekcí TCK (223100),

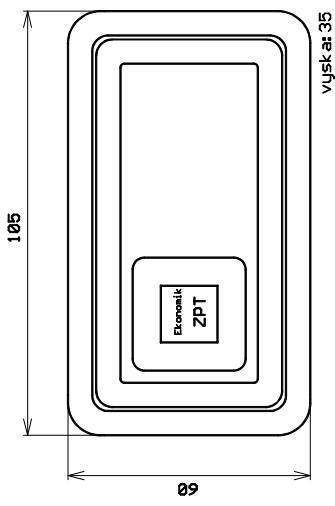


Instalační krabice-lištový rozvod IKLR (223990)

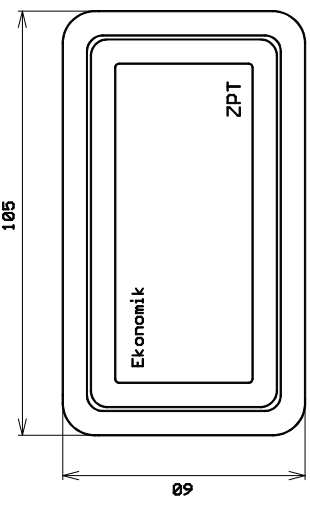


4x prolis pro přivedení kabelu

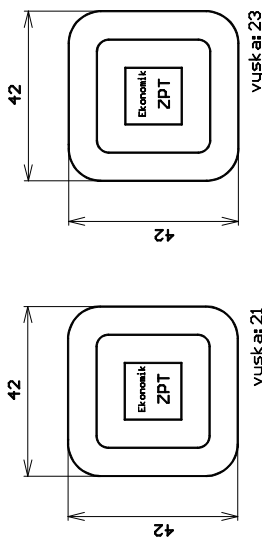
Pokojevá regulační jednotka PRJ (223140), Pokojová
regulační jednotka bezdrátová PRJ-B (223030)



Ovladač termopohonu OT (223070)



Teplotní čidlo TC (223180) Teplotní čidlo bezdrátové
TC-B (223090)

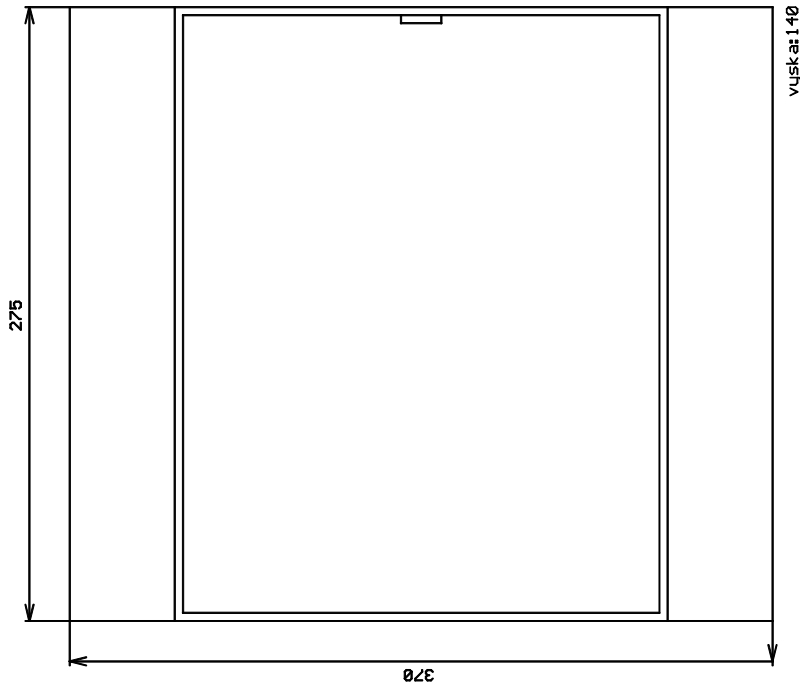


Pozn: Újška prvku je uvedena včetně vyrovnávacího dílu

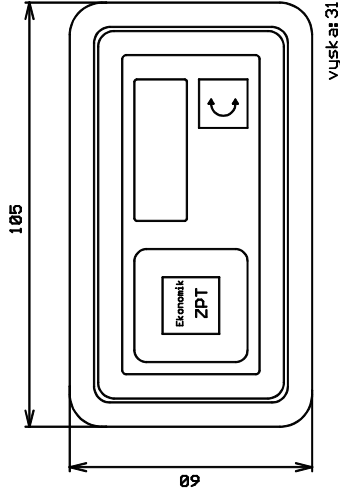
PŘÍLOHA 4a

Rozměrové náčrtky prvků	
05.06.2008 12:39:24	
File: Projekční_smernice_obr5_v1-0	

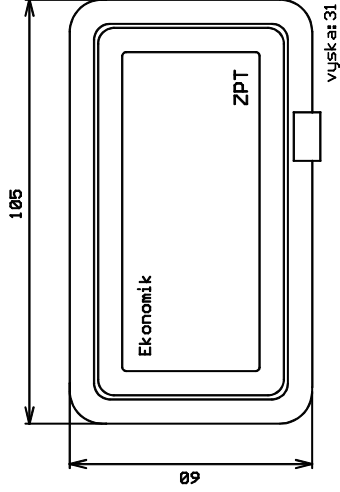
Napáječ 24U/500W N43 (223380)



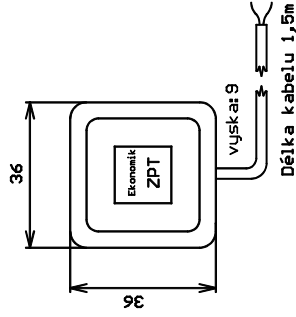
Pokořová regulační jednotka s korekcí a displejí PRJKD (223120)



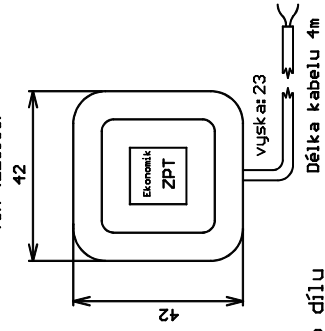
Zásuvka PC PCZ (223220)



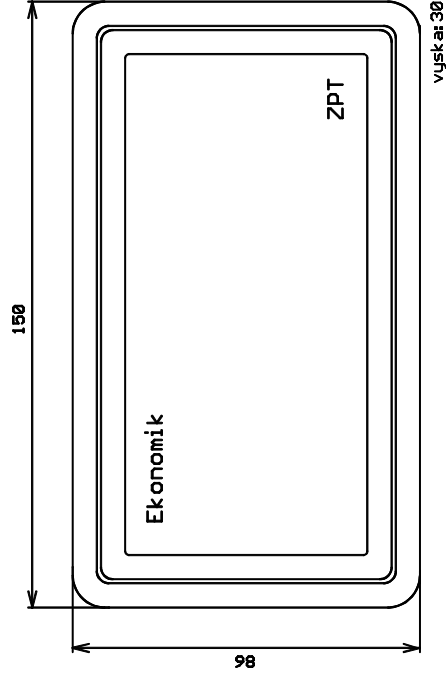
Teplotní čidlo příložné TCP (223090)



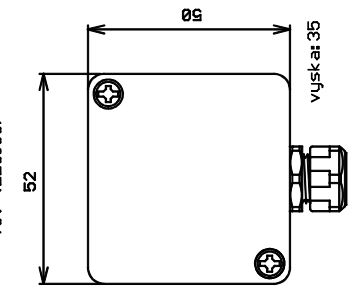
Teplotní čidlo mobilní TCM (223150)



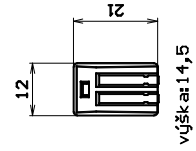
Opakovač sběrnice OSB (223410) GSM Brána GSM (223110)



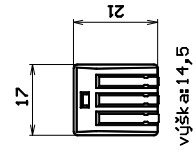
Teplotní čidlo venkovní TCU (223160)



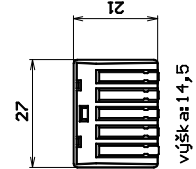
Magó svorka 2 MS5 (223952)



Magó svorka 3 MS5 (223950)



Magó svorka 5 MS5 (223951)



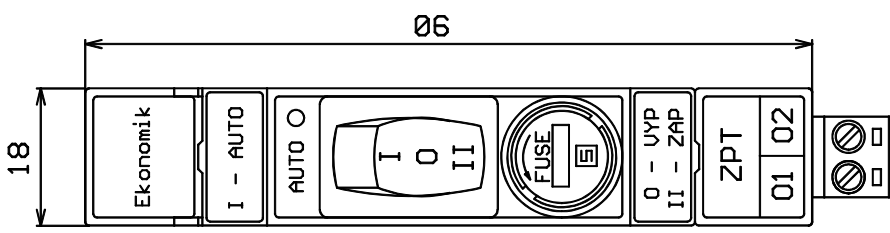
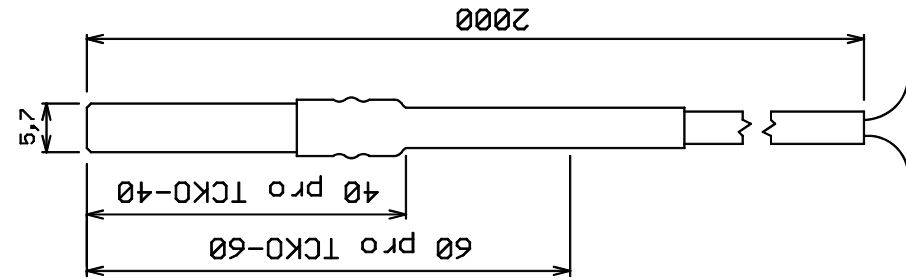
Pozn: Výška prvku je uvedena včetně vyrovnávacího dílu

Rozměrové náčrtky prvků

PŘÍLOHA 4b

22.05.2008 08:46:04

File: Projekcni_smernice_obr6_v1-0



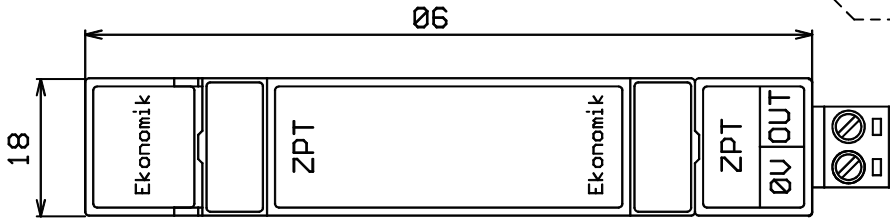
vysk at 65

Výstupní člen triak NO
(bez napetí sepnuto)
UCT-NO (223310)

Výstupní člen triak NC
(bez napetí rozepnuto)
UCT-NC (223320)

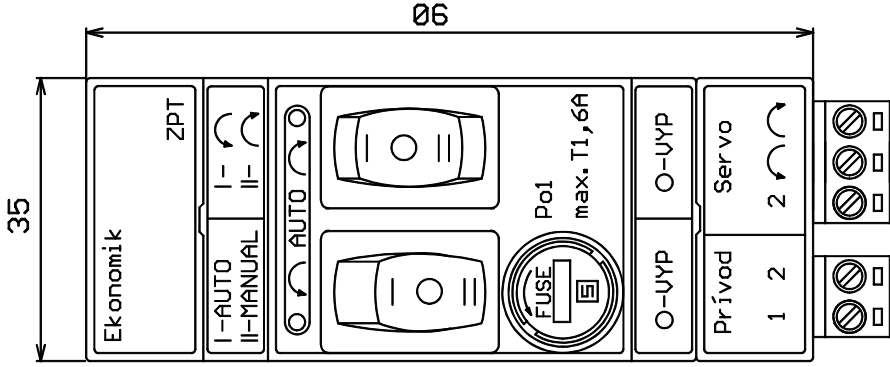
Výstupní člen rele NO
(bez napetí sepnuto)
VCR-NO (223330)

Výstupní člen rele NC
(bez napetí rozepnuto)
VCR-NC (223340)



vysk at 58

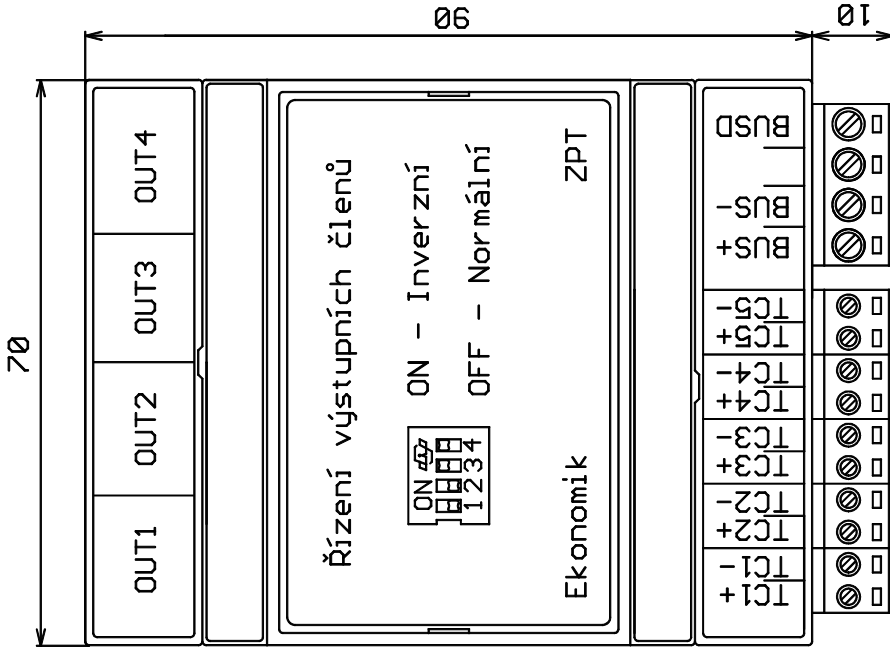
Výstupní člen
Proporcionální
0-10V VCP (223300)



vysk at 65

Výstupní člen 3 bodovy
UCB (223570)

Pro UCB existují dve
varianty střítku s popisem
1, 2, 2 nebo L, N, N



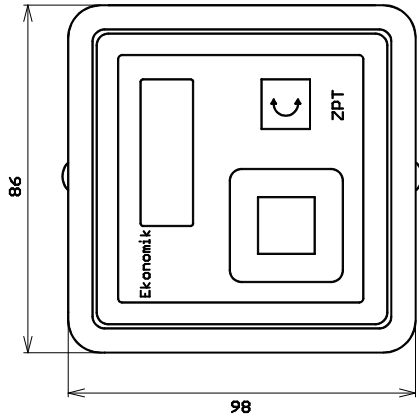
vysk at 61

Ovládací jednotka kotelny OJK (223290)

PŘÍLOHA 4c

Rozměrové náčrtky prvků
24.05.2007 13:06:43
File: Projekt_ni_smernice_obr7_v1-0

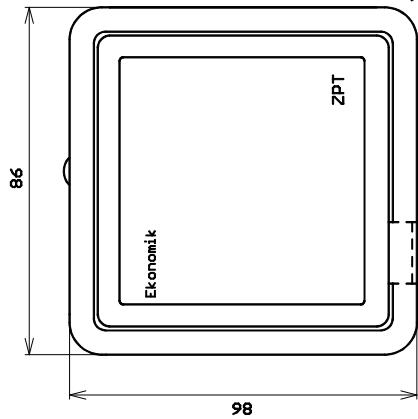
Pokojeová regulační jednotka s korekcí a displejí KU
PRJKD.KU (223540)



(rozměry včetně instalačního rámečku)
výška: 30

PC zásuvka KU PCZ.KU (223560)

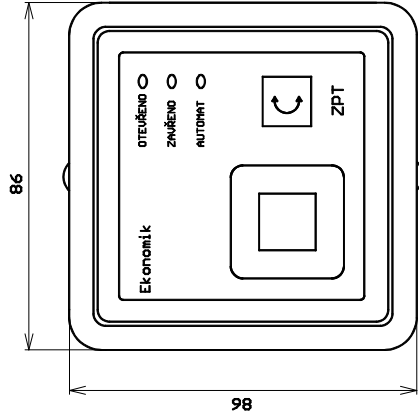
Ovladač termostatu KU OT.KU (223590)



výška: 30

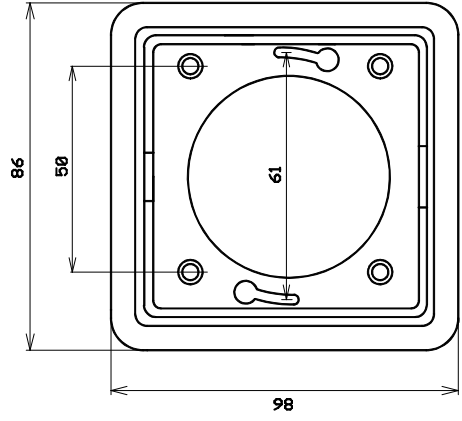
Otvor pro USB pouze u jednotky PCZ.KU
(rozměry včetně instalačního rámečku)

Pokojeová regulační jednotka s korekcí KU
PRJK.KU (223510)



(rozměry včetně instalačního rámečku)
výška: 30

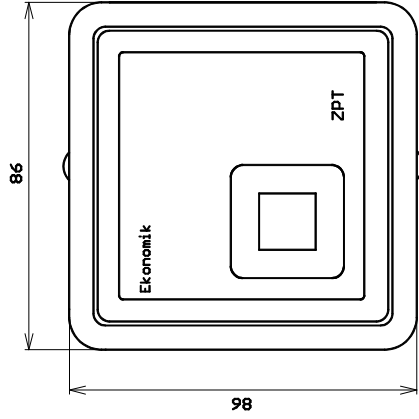
Instalační rámeček malý IRMA



výška: 23

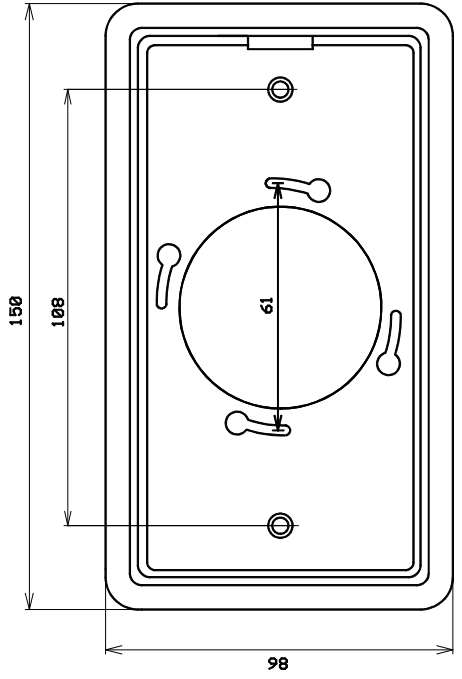
Pokojeová regulační jednotka KU
PRJ.KU (223500)

Pokojeová regulační jednotka bezdrátová KU
PRJ-B.KU (223520)



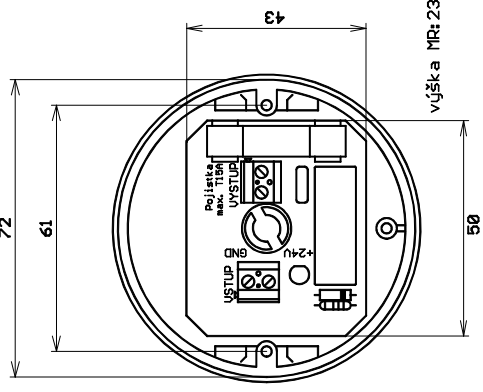
(rozměry včetně instalačního rámečku)
výška: 30

Instalační rámeček střední IRST



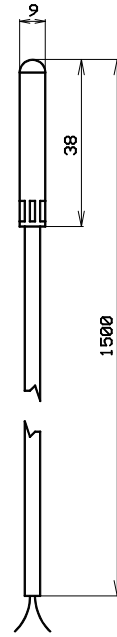
výška: 23

Modul relé (16A) MR (223450)
umístění v el. instalační krabici KU68



výška MR: 23

Teplotní cídló podlahové TCP0 (223420)



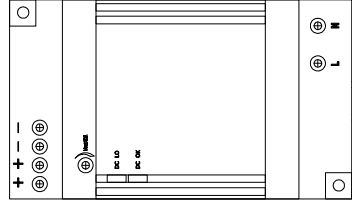
PŘÍLOHA 4d

Rozměrové náčrtky prvků

13.09.2007 08:27:23

File: Projekční_smernice_obr10_v1-0

53

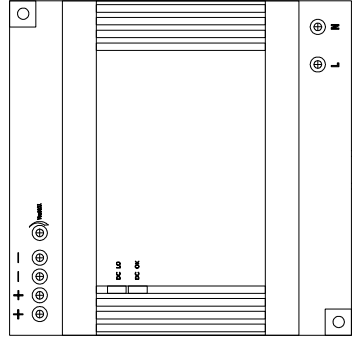


91

Výška:57

Napáječ 24V/30W (DimLišta)
NA4-DIN (223550)

89

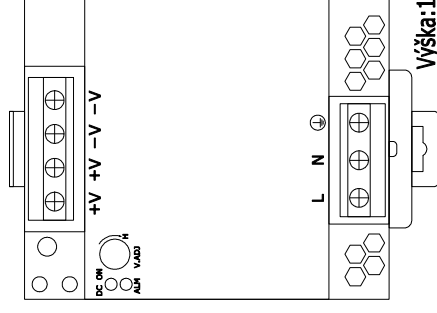


91

Výška:57

Napáječ 24V/100W (DimLišta)
NA1-DIN (223171)

80



97

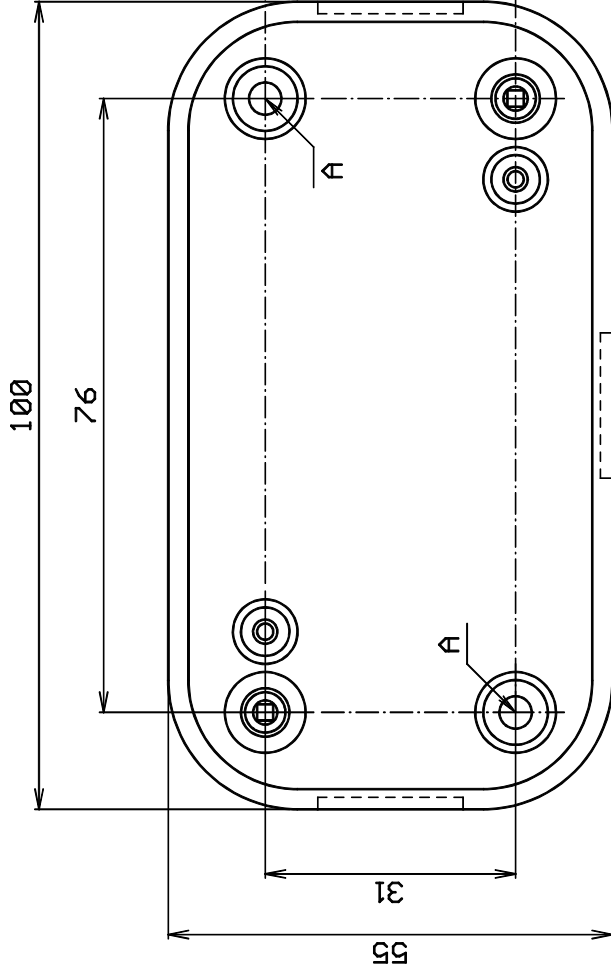
Výška:112

Napáječ 24V/180W (DimLišta)
NA2-DIN (223372)

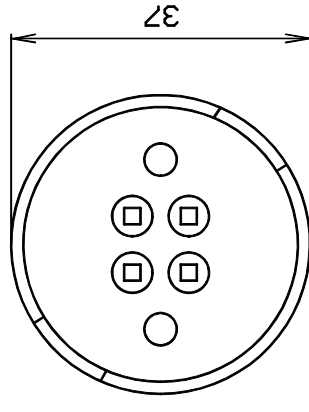
PŘÍLOHA 4e

Rozměrové náčrtky prvků

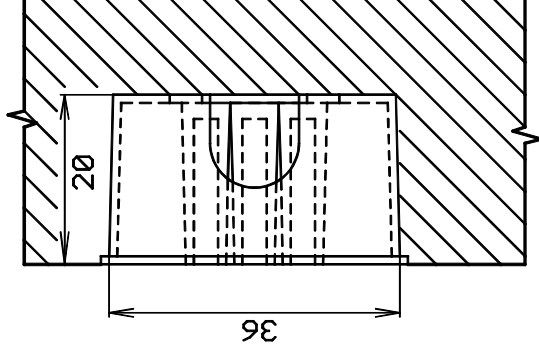
Elektroinstalacní krabice KU100x54 (223800)



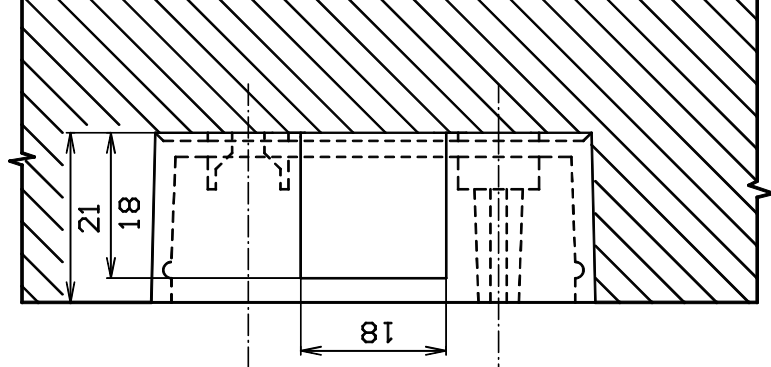
Elektroinstalacní krabice KP36 (223850)



Umístění v omítce



Umístění v omítce



Å - Otvory pro uchycení v případě instalace na omítku. Průměr otvoru je 4mm.

Elektroinstalacní krabici KU100x54 je nutno orientovat vodorovně.

Elektroinstalacní krabice KU100x54 je určena především pro montáž pod omítku.

Elektroinstalacní krabice KU100x54 je určena k montáži prvku systému EKONOMIK.

Při použití KU100x54 jako rozbočovací krabice se použije krycí víčko V100x55.

Elektroinstalacní krabice KP36 je určena výhradně pro montáž pod omítku.

Elektroinstalacní krabice KP36 je určena k montáži prvku systému EKONOMIK.

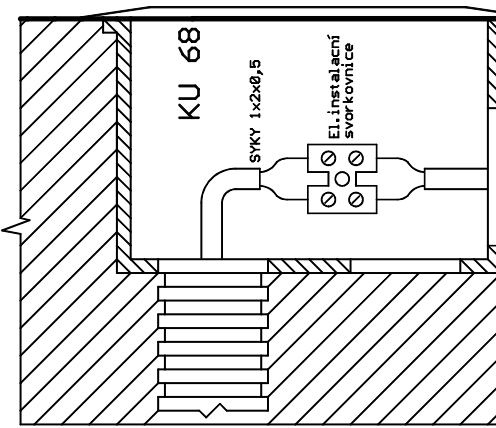
Výkres Elektroinstalacní krabice
KU100x54 a KP36

18.11.2005 13:39:08

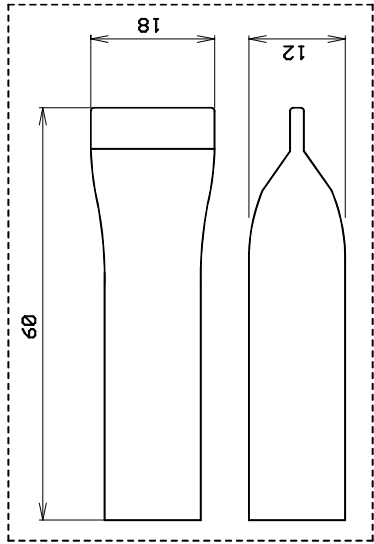
File: Projekční_smernice_obr2_v1-0

PRÍLOHA 5

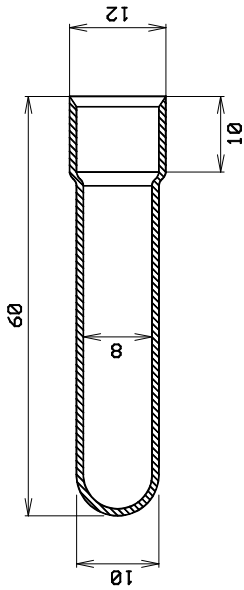
ZEĎ



Poznámka: Jímka pro teplotní čidlo podlahové J-P0 (223430) se zasune 10mm do elektroinstalační trubky PUC 16 a zajistí se PUC elektrickou izolační páskou. Poloměr ohybu elektroinstalační trubky PUC 16 musí být dostatečný (doporučuje se min 80mm), aby bylo možné lehce vsunout Teplotní čidlo podlahové TCP0 (223420). Pro připojení podlahového teplotního čidla k vedení použít přístrojovou svorkovnici



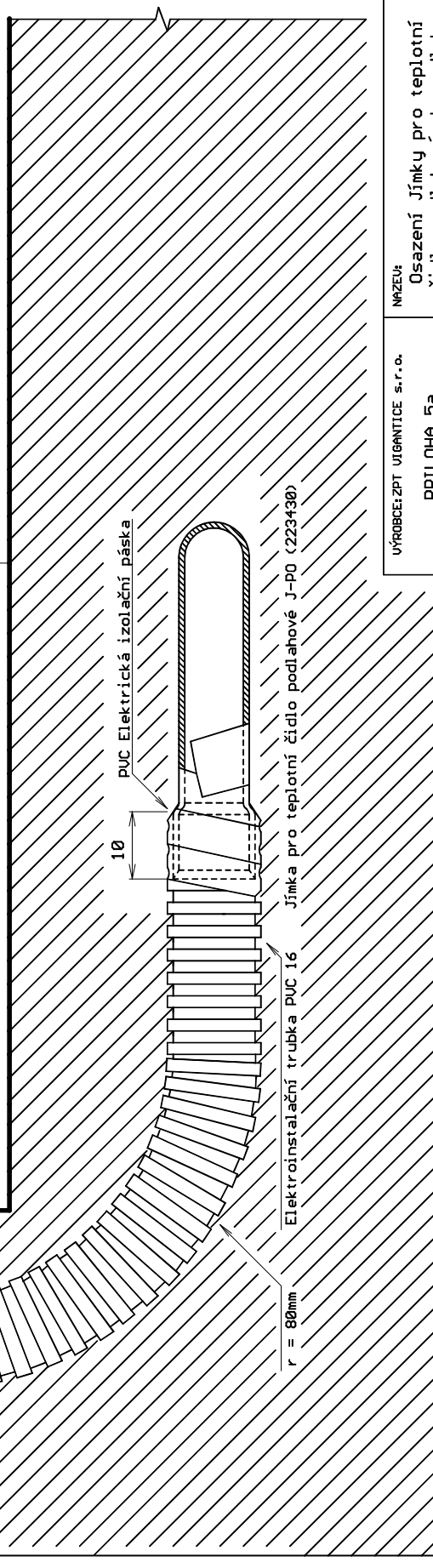
Starší typ Jímky pro teplotní čidlo podlahové J-P0



Jímka pro teplotní čidlo podlahové J-P0 (223430)

Obvykle cca 500mm

PODLAHA



Elektroinstalační trubka PUC 16 Jímka pro teplotní čidlo podlahové J-P0 (223430)

UŘADNICE ZPT UJGANTICE s.r.o.

PRILOHA 5a

NAZEV: Osazení Jímky pro teplotní čidlo podlahové do podlahy

25.05.2007 09:49:04

File: Projekt_americe_obr11_v1-9